

NOVA**LINE**

F U R N I T U R E



FERRAMENTA

MINUTERIA, ASSEMBLAGGIO, PIEDI



**BUSSOLA - BARILOTTO - ASTINA - MONTAGGI - LASTRINE DIRITTE E AD ANGOLO
REGGI RIPIANO - BARRA PER PENSILE - ATTACCAGLIE - PIEDI REGOLABILI
CRICCHETTO A SCATTI PARACOLPI - SOTTOSEDIE - COPRIFORO - SPINE IN LEGNO**

ARTICOLO

Bussola con esagono

DESCRIZIONE:

Bussola in zama con esagono incassato.

Finiture disponibili: grezza, tropicalizzata.

Dati tecnici

Ø	12	12	12	12	12	14	14	14	14	14	14	16,2
E	6	6	6	6	6	8	8	8	8	8	8	10
F	6MA	6MA	6MA	6MA	6MA	8MA	8MA	8MA	7/16	7/16	7/16	10MA
L	13	20	17	15	10	20	24	15	15	24	20	18
Ø1	10,5	10,5	10,5	10,5	10,5	12	12	12	12	12	12	15



Descrizione	Quantità	Confezione / Box	
BUSSOLA 6 MAX 13 GREZZA C/ESAGONO 50PZ	N. 1	□ 10	/ □ 100
BUSSOLA C/ESAGONO FIL. M6 LUNG.10 GREZZA	N. 100	□ 250	/ □ 500
BUSSOLA C/ESAGONO FIL. M6 LUNG.13	N. 100	□ 250	/ □ 500
BUSSOLA C/ESAGONO FIL. M6 LUNG.13 TROPIC.	N. 100	□ 250	/ □ 500
BUSSOLA C/ESAGONO FIL. M6 LUNG.15 GREZZA	N. 100	□ 250	/ □ 500
BUSSOLA C/ESAGONO FIL. M6 LUNG.17 GREZZA	N. 100	□ 250	/ □ 500
BUSSOLA C/ESAGONO FIL. M6 LUNG.20 GREZZA	N. 100	□ 250	/ □ 500
BUSSOLA 8MAX15 GREZZA C/ESAGONO 50PZ	N. 1	□ 10	/ □ 100
BUSSOLA C/ESAGONO FIL. M8 LUNG.15 GREZZA	N. 100	□ 250	/ □ 500
BUSSOLA C/ESAGONO FIL. M8 LUNG.20 GREZZA	N. 100	□ 250	/ □ 500
BUSSOLA C/ESAGONO FIL. M8 LUNG.24 GREZZA	N. 100	□ 250	/ □ 500
BUSSOLA C/ESAGONO FIL. M10 LUNG.18 GREZZA	N. 100	□ 250	/ □ 500

ARTICOLO

Barilotto con bordo

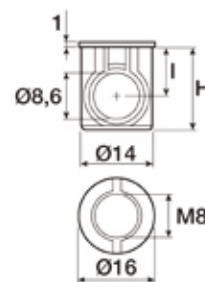
DESCRIZIONE:

Bussola in zama con bordo diametro, 14mm.

Finiture disponibili: bronzata, zincata.

Dati tecnici

H	14	16
I	8	10



Descrizione	Quantità	Confezione / Box	
BARILOTTO Ø14 C.BORDO INT. 8 BRONZ.	N. 100	□ 250	/ □ 500
BARILOTTO Ø14 C.BORDO INT. 8 ZINCATO	N. 100	□ 250	/ □ 500
BARILOTTO Ø14 C.BORDO INT. 10 BRONZ.	N. 100	□ 250	/ □ 500
BARILOTTO Ø14 C.BORDO INT. 10 ZINCATO	N. 100	□ 250	/ □ 500

ARTICOLO

Astina per barilotto

DESCRIZIONE:

Astina in ferro per barilotto. Da utilizzare con tutti i barilotti diametro 10mm 14mm.

Finitura disponibile: zincata.



Dati tecnici

Ø	7	7	7	8	8	8
F	6MA	6MA	6MA	8MA	8MA	8MA
I	20	28	24	30	20	22
L	36	46	40	46	36	38
L1	9	9	9	9	9	9

Descrizione	Quantità	Singola unità / Confezione	
ASTINA Ø7 INT. 20 LUNGH. 36 FIL. M6 ZINC.	N. 100	<input type="checkbox"/> 250	/ <input type="checkbox"/> 500
ASTINA Ø7 INT. 24 LUNGH. 40 FIL. M6 ZINC.	N. 100	<input type="checkbox"/> 250	/ <input type="checkbox"/> 500
ASTINA Ø7 INT. 28 LUNGH. 45 FIL. M6 ZINC.	N. 100	<input type="checkbox"/> 250	/ <input type="checkbox"/> 500
ASTINA Ø8 INT. 20 LUNGH. 36 FIL. M8 ZINC.	N. 100	<input type="checkbox"/> 250	/ <input type="checkbox"/> 500
ASTINA Ø8 INT. 22 LUNGH. 38 FIL. M8 ZINC.	N. 100	<input type="checkbox"/> 250	/ <input type="checkbox"/> 500
ASTINA Ø8 INT. 30 LUNGH. 46 FIL. M8 ZINC.	N. 100	<input type="checkbox"/> 250	/ <input type="checkbox"/> 500
ASTINA Ø7 INT. 18,5 LUNGH. 36 FIL. M6 ZINC. 50PZ.	N. 1	<input type="checkbox"/> 10	/ <input type="checkbox"/> 100

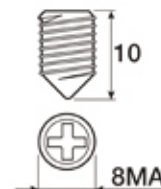
ARTICOLO

Grano per barilotto

DESCRIZIONE:

Grano in zama per barilotti diametro 14mm.

Finiture disponibili: bronzata, zincata.



Descrizione	Quantità	Singola unità / Confezione	
GRANO M8X10 BRONZATO 50PZ.	N. 1	<input type="checkbox"/> 10	/ <input type="checkbox"/> 100
GRANO M8X10 ZINCATO 50PZ.	N. 1	<input type="checkbox"/> 10	/ <input type="checkbox"/> 100
GRANO M8X10 ZINCATO 50PZ.	N. 100	<input type="checkbox"/> 250	/ <input type="checkbox"/> 500

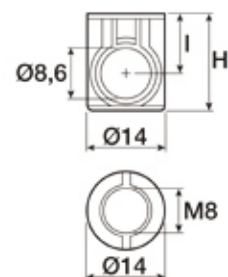
ARTICOLO

Barilotto senza bordo

DESCRIZIONE:

Barilotto in zama senza bordo diametro 14mm

Finiture disponibili: bronzata, zincata.



Descrizione	Quantità	Singola unità / Confezione	
BARILOTTO Ø14 S.BORDO INT. 8 BRONZ.	N. 100	<input type="checkbox"/> 250	/ <input type="checkbox"/> 500
BARILOTTO Ø14 S.BORDO INT. 8 ZINCATO	N. 100	<input type="checkbox"/> 250	/ <input type="checkbox"/> 500
BARILOTTO Ø14 S.BORDO INT. 9 BRONZ.	N. 100	<input type="checkbox"/> 250	/ <input type="checkbox"/> 500
BARILOTTO Ø14 S.BORDO INT. 9 ZINCATO	N. 100	<input type="checkbox"/> 250	/ <input type="checkbox"/> 500
BARILOTTO Ø14 S.BORDO INT. 12,5 ZINCATO	N. 100	<input type="checkbox"/> 250	/ <input type="checkbox"/> 500

ARTICOLO

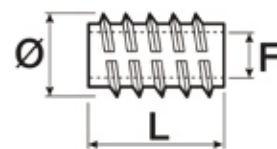
Bussola in ferro

DESCRIZIONE:

Bussola in ferro tropicalizzato senza esagono

Dati tecnici

Ø	9,5	9,5	9,5	9,5	9,5	9,5	12	12	12	12	12	12	12	15	15	15	15
F	6MA	6MA	6MA	6MA	6MA	6MA	8MA	8MA	8MA	7/16	8MA	7/16	7/16	10MA	10MA	10MA	10MA
L	30	10	20	25	12	15	25	30	20	25	15	15	20	30	25	15	20

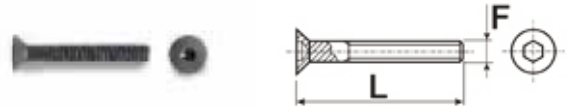


Descrizione	Quantità	Singola unità / Confezione	
BUSSOLA Ø9,5 6MAX10 TROPICAL.	N. 100	<input type="checkbox"/> 250	/ <input type="checkbox"/> 500
BUSSOLA Ø9,5 6MAX12 TROPICAL.	N. 100	<input type="checkbox"/> 250	/ <input type="checkbox"/> 500
BUSSOLA Ø9,5 6MAX15 TROPICAL.	N. 100	<input type="checkbox"/> 250	/ <input type="checkbox"/> 500
BUSSOLA Ø9,5 6MAX20 TROPICAL.	N. 100	<input type="checkbox"/> 250	/ <input type="checkbox"/> 500
BUSSOLA Ø9,5 6MAX25 TROPICAL.	N. 100	<input type="checkbox"/> 250	/ <input type="checkbox"/> 500
BUSSOLA Ø9,5 6MAX30 TROPICAL.	N. 100	<input type="checkbox"/> 250	/ <input type="checkbox"/> 500
BUSSOLA Ø12 8MAX15 TROPICAL.	N. 100	<input type="checkbox"/> 250	/ <input type="checkbox"/> 500
BUSSOLA Ø12 8MAX20 TROPICAL.	N. 100	<input type="checkbox"/> 250	/ <input type="checkbox"/> 500
BUSSOLA Ø12 8MAX25 TROPICAL.	N. 100	<input type="checkbox"/> 250	/ <input type="checkbox"/> 500
BUSSOLA Ø15 8MAX30 TROPICAL.	N. 100	<input type="checkbox"/> 250	/ <input type="checkbox"/> 500
BUSSOLA Ø15 10MAX15 TROPICAL.	N. 100	<input type="checkbox"/> 250	/ <input type="checkbox"/> 500
BUSSOLA Ø15 10MAX20 TROPICAL.	N. 100	<input type="checkbox"/> 250	/ <input type="checkbox"/> 500
BUSSOLA Ø15 10MAX25 TROPICAL.	N. 100	<input type="checkbox"/> 250	/ <input type="checkbox"/> 500
BUSSOLA Ø15 10MAX30 TROPICAL.	N. 100	<input type="checkbox"/> 250	/ <input type="checkbox"/> 500
BUSSOLA Ø15 10MAX39 TROPICAL.	N. 100	<input type="checkbox"/> 250	/ <input type="checkbox"/> 500

DESCRIZIONE:

Viti TSP con esagono incassato utilizzate per il montaggio e/o fissaggio di particolari metallici nei più svariati utilizzi industriali.

Finiture disponibili: brunita, zincata.



Descrizione	Quantità	Singola unità / Confezione	
VITE TSEI 6MAX20 BRONZATA	N. 100	□ 250	/ □ 500
VITE TSEI 6MAX30 ZINCATA	N. 100	□ 250	/ □ 500
VITE TSEI 8MAX25 ZINCATA	N. 100	□ 250	/ □ 500
VITE TSEI 8MAX40 ZINCATA	N. 100	□ 250	/ □ 500
VITE TSEI 8MAX50 ZINCATA	N. 100	□ 250	/ □ 500
VITE TSEI 8MAX80 BRUNITA	N. 100	□ 250	/ □ 500
VITE TSEI 6MAX15 BRUNITA	N. 100	□ 250	/ □ 500
VITE TSEI 6MAX15 ZINCATA	N. 100	□ 250	/ □ 500
VITE TSEI 6MAX25 TROPICALIZZATA	N. 100	□ 250	/ □ 500
VITE TSEI 6MAX30 BRUNITA	N. 100	□ 250	/ □ 500
VITE TSEI 6MAX30 TROPICALIZZATA	N. 100	□ 250	/ □ 500
VITE TSEI 6MAX40 BRUNITA	N. 100	□ 250	/ □ 500
VITE TSEI 6MAX40 ZINCATA	N. 100	□ 250	/ □ 500
VITE TSEI 6MAX50 BRUNITA	N. 100	□ 250	/ □ 500
VITE TSEI 8MAX20 ZINCATA	N. 100	□ 250	/ □ 500
VITE TSEI 8MAX30 BRUNITA	N. 100	□ 250	/ □ 500
VITE TSEI 8MAX40 BRUNITA	N. 100	□ 250	/ □ 500
VITE TSEI 8MAX50 BRUNITA	N. 100	□ 250	/ □ 500
VITE TSEI 8MAX60 BRUNITA	N. 100	□ 250	/ □ 500
VITE TSEI 8MAX70 BRUNITA	N. 100	□ 250	/ □ 500

ARTICOLO

Distanziale in ferro

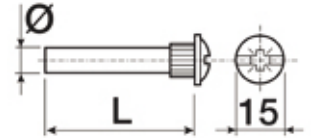
DESCRIZIONE:

Distanziale in ferro con filetto M6. Impiegato per l'unione di 2 fianchi appoggiati.

Finiture disponibili: bronzata, ottonata, nichelata.

Dati tecnici

Ø	8	8	8	8
L	38	31	29	25



Descrizione	Quantità	Singola unità / Confezione	
DISTANZIALE FERRO 6MAX25 NICH.ART.555	N. 100	☐ 250	/ ☐ 500
DISTANZIALE FERRO 6MAX29 NICH.	N. 100	☐ 250	/ ☐ 500
DISTANZIALE FERRO 6MAX31 BRONZ.ART.555	N. 100	☐ 250	/ ☐ 500
DISTANZIALE FERRO 6MAX31 OTT. ART.555	N. 100	☐ 250	/ ☐ 500
DISTANZIALE FERRO 6MAX31 NICH. ART.555	N. 100	☐ 250	/ ☐ 500
DISTANZIALE FERRO 6MAX38 BRONZ.ART.555	N. 100	☐ 250	/ ☐ 500
DISTANZIALE FERRO 6MAX38 NICHEL. ART.555	N. 100	☐ 250	/ ☐ 500

ARTICOLO

Viti per distanziale

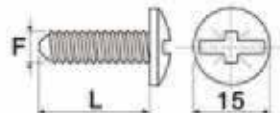
DESCRIZIONE:

Viti M6 per distanziali

Finiture disponibili: bronzata, ottonata, nichelata.

Dati tecnici

F	6MA	6MA
L	20	14



Descrizione	Quantità	Singola unità / Confezione	
VITE PER DISTANZIALE 6MAX14 BRZ. ART.555	N. 100	☐ 250	/ ☐ 500
VITE PER DISTANZIALE 6MAX14 OTT. ART.555	N. 100	☐ 250	/ ☐ 500
VITE PER DISTANZIALE 6MAX14 NICH.ART.555	N. 100	☐ 250	/ ☐ 500
VITE PER DISTANZIALE 6MAX20 NICH.ART.555	N. 100	☐ 250	/ ☐ 500

ARTICOLO

Lastrina diritta

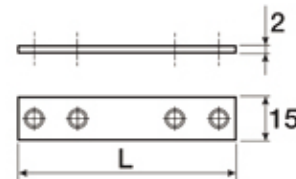
DESCRIZIONE:

Lastrina diritta in ferro.

Finitura disponibile: zincata.

Dati tecnici

L	40	60	80	100	120	200
---	----	----	----	-----	-----	-----



Descrizione	Quantità	Singola unità / Confezione	
LASTRINA MM.40 A 2 FORI ZINCATA	N. 100	□ 250	/ □ 500
LASTRINA MM.60 A 4 FORI ZINCATA	N. 100	□ 250	/ □ 500
LASTRINA MM.80 A 4 FORI ZINCATA	N. 100	□ 250	/ □ 500
LASTRINA MM.100 A 4 FORI ZINCATA	N. 100	□ 250	/ □ 500
LASTRINA MM.120 A 4 FORI ZINCATA	N. 100	□ 250	/ □ 500
LASTRINA MM.200 A 4 FORI ZINCATA	N. 100	□ 250	/ □ 500

ARTICOLO

Lastrina ad angolo

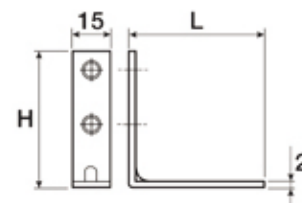
DESCRIZIONE:

Lastrina ad angolo in ferro.

Finitura disponibile: zincata.

Dati tecnici

H	20	25	30	40	50	60	70	80	100
L	20	25	30	40	50	60	70	80	100



Descrizione	Quantità	Singola unità / Confezione	
LASTRINA MM.20X20 ZINCATA	N. 100	□ 250	/ □ 500
LASTRINA MM.25X25 ZINCATA	N. 100	□ 250	/ □ 500
LASTRINA MM.30X30 ZINCATA	N. 100	□ 250	/ □ 500
LASTRINA MM.40X40 ZINCATA	N. 100	□ 250	/ □ 500
LASTRINA MM.50X50 ZINCATA	N. 100	□ 250	/ □ 500
LASTRINA MM.60X60 ZINCATA	N. 100	□ 250	/ □ 500
LASTRINA MM.70X70 ZINCATA	N. 100	□ 250	/ □ 500
LASTRINA MM.80X80 ZINCATA	N. 100	□ 250	/ □ 500
LASTRINA MM.100X100 ZINCATA	N. 100	□ 250	/ □ 500

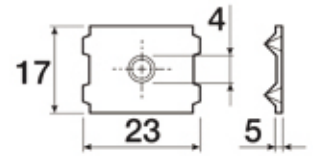
ARTICOLO

Fermaschienale con punte

DESCRIZIONE:

Fermaschienale in ferro con 4 punte.

Finitura disponibile: zincata.



Descrizione	Quantità	Singola unità / Confezione
FERMASCHIENALE	N. 100	<input type="checkbox"/> 500 / <input type="checkbox"/> 1000

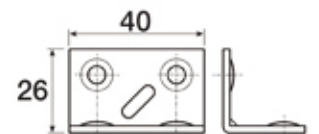
ARTICOLO

Lastrina ad angolo con cave

DESCRIZIONE:

Lastrina ad angolo in ferro con cave.

Finitura disponibile: zincata.



Descrizione	Quantità	Singola unità / Confezione
PIASTRA ANGOLO ZINCATA	N. 100	<input type="checkbox"/> 250 / <input type="checkbox"/> 500

ARTICOLO

Lastrina quadra

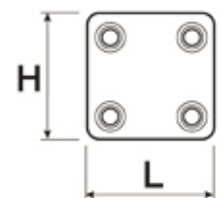
DESCRIZIONE:

Lastrina quadra in ferro.

Finitura disponibile: zincata.

Dati tecnici

H	37	40	50
L	37	40	50



Descrizione	Quantità	Singola unità / Confezione
PIASTRA QUADRA F.ZINC. CM. 4X4	N. 100	<input type="checkbox"/> 250 / <input type="checkbox"/> 500
PIASTRA QUADRA F.ZINC. CM. 5X5	N. 100	<input type="checkbox"/> 250 / <input type="checkbox"/> 500

ARTICOLO

Giunto per assemblaggio

DESCRIZIONE:

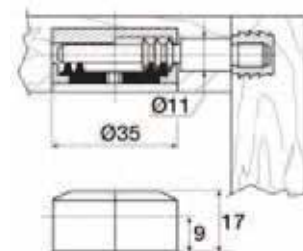
Giunto per assemblaggio diametro 35mm.

Finiture disponibili: perno zincato, giunto grezzo.

Perni disponibili: 7/16x83,5mm, 8MAx64mm, 8MAx83,5mm.

Dati tecnici

Ø 35



Descrizione	Quantità	Singola unità / Confezione	
GIUNTO PER ASSEMBLAGGIO Ø35	N. 100	<input type="checkbox"/> 250	/ <input type="checkbox"/> 500
PERNO PER GIUNTO FIL.7/16X83,5	N. 100	<input type="checkbox"/> 250	/ <input type="checkbox"/> 500
PERNO PER GIUNTO FIL.M8X64	N. 100	<input type="checkbox"/> 250	/ <input type="checkbox"/> 500
PERNO PER GIUNTO FIL.M8X83,5	N. 100	<input type="checkbox"/> 250	/ <input type="checkbox"/> 500

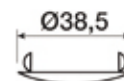
ARTICOLO

Tappo a corona

DESCRIZIONE:

Tappo a corona in plastica per giunto.

Finiture disponibili: bianca, nera, marrone.



Descrizione	Quantità	Singola unità / Confezione	
TAPPO A CORONA BIANCO	N. 100	<input type="checkbox"/> 250	/ <input type="checkbox"/> 500
TAPPO A CORONA NERO	N. 100	<input type="checkbox"/> 250	/ <input type="checkbox"/> 500
TAPPO A CORONA MARRONE	N. 100	<input type="checkbox"/> 250	/ <input type="checkbox"/> 500

ARTICOLO

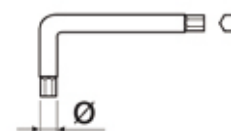
Chiave esagonale

DESCRIZIONE:

Chiave esagonale in ferro.

Dati tecnici

Ø 4 5



Descrizione	Quantità	Singola unità / Confezione	
CHIAVE A BRUGOLA MM.4 ZINCATA	N. 100	<input type="checkbox"/> 250	/ <input type="checkbox"/> 500
CHIAVE A BRUGOLA MM.5 ZINCATA	N. 100	<input type="checkbox"/> 250	/ <input type="checkbox"/> 500
CHIAVE A BRUGOLA MM.6 ZINCATA	N. 100	<input type="checkbox"/> 250	/ <input type="checkbox"/> 500

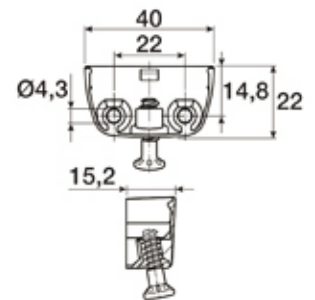
ARTICOLO

Giunzione

DESCRIZIONE:

Giunzione in zama.

Finitura disponibile: nichelata.



Descrizione

Quantità

Singola unità / Confezione

GIUNZIONE DA AVVITARE NICHELATA

N. 100

250 / 500

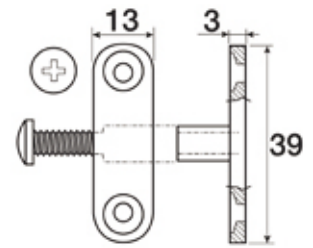
ARTICOLO

Giunzione tipo famos stondata

DESCRIZIONE:

Giunzione in zama tipo famos stondata.

Finiture disponibili: bronzata, tropicalizzata.



Descrizione

Quantità

Singola unità / Confezione

FAMOS IN ZAMA BRONZATO ECONOMICO

N. 100

250 / 500

FAMOS IN ZAMA TROPIC. ECONOMICO

N. 100

250 / 500

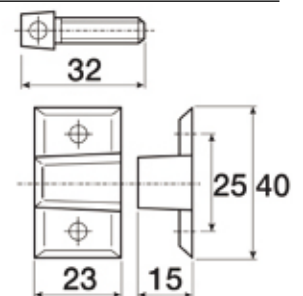
ARTICOLO

Reggipiano senza foro

DESCRIZIONE:

Giunzione in lamiera stampata.

Finitura disponibile: tropicalizzata.



Descrizione

Quantità

Singola unità / Confezione

VITE FORATA TROPICALIZZATA

N. 100

250 / 500

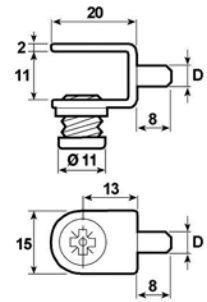
ARTICOLO

Reggipiano per vetro

DESCRIZIONE:

Reggipiano in acciaio per vetro con grano in plastica.

Finitura disponibile: nichelata.



Descrizione	Quantità	Singola unità / Confezione
REGGIPIANO NICH. C/VITE PLAST.	N. 100	<input type="checkbox"/> 250 / <input type="checkbox"/> 500

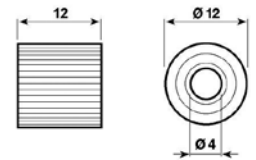
ARTICOLO

Reggipiano

DESCRIZIONE:

Reggipiano in ottone rivestito in plastica.

Finiture disponibili: bianca, nera, marrone.



Descrizione	Quantità	Singola unità / Confezione
SOSTEGNO BIANCO	N. 100	<input type="checkbox"/> 500 / <input type="checkbox"/> 1000
SOSTEGNO NERO	N. 100	<input type="checkbox"/> 500 / <input type="checkbox"/> 1000
SOSTEGNO MARRONE	N. 100	<input type="checkbox"/> 500 / <input type="checkbox"/> 1000

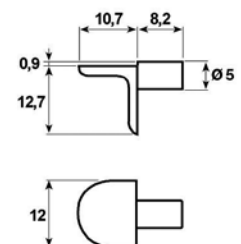
ARTICOLO

Reggipiano con perno

DESCRIZIONE:

Reggipiano in zama con perno diametro 5mm.

Finitura disponibile: nichelata.



Descrizione	Quantità	Singola unità / Confezione
REGGIPIANO NICHELATO	N. 100	<input type="checkbox"/> 500 / <input type="checkbox"/> 1000

ARTICOLO

Reggiriapiano a paletta

DESCRIZIONE:

Reggiriapiano in ferro a paletta per foro diametro 5mm.

Finiture disponibili: ottonata, nichelata.



Descrizione	Quantità	Singola unità / Confezione
REGGIRIPIANO PERNO Ø5 OTT.	N. 100	<input type="checkbox"/> 500 / <input type="checkbox"/> 1000
REGGIRIPIANO PERNO Ø5 NICH.	N. 100	<input type="checkbox"/> 500 / <input type="checkbox"/> 1000

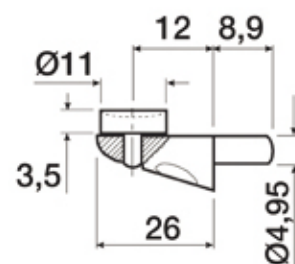
ARTICOLO

Reggiriapiano con ventosa

DESCRIZIONE:

Reggiriapiano in zama con perno diametro 5mm con ventosa per cristalli.

Finiture disponibili: ottonata, nichelata, bronzata.



Descrizione	Quantità	Singola unità / Confezione
REGGIRIPIANO CON VENTOSA BRONZATO	N. 100	<input type="checkbox"/> 500 / <input type="checkbox"/> 1000
REGGIRIPIANO CON VENTOSA OTTONATO	N. 100	<input type="checkbox"/> 500 / <input type="checkbox"/> 1000
REGGIRIPIANO CON VENTOSA NICHELATO	N. 100	<input type="checkbox"/> 500 / <input type="checkbox"/> 1000

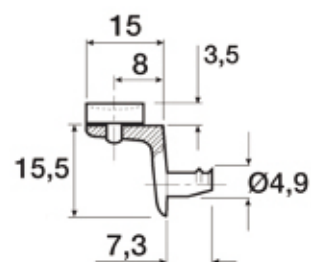
ARTICOLO

Reggiri piano con ventosa

DESCRIZIONE:

Reggiri piano in zama con perno diametro 5mm con ventosa per cristalli.

Finiture disponibili: ottonata, nichelata, bronzata.



Descrizione	Quantità	Singola unità / Confezione	
REGGIRIPIANO C/VENTOSA BRONZ.	N. 100	<input type="checkbox"/> 500	/ <input type="checkbox"/> 1000
REGGIRIPIANO C/VENTOSA OTT.	N. 100	<input type="checkbox"/> 500	/ <input type="checkbox"/> 1000
REGGIRIPIANO C/VENTOSA NICH.	N. 100	<input type="checkbox"/> 500	/ <input type="checkbox"/> 1000

ARTICOLO

Barra per reggipensili

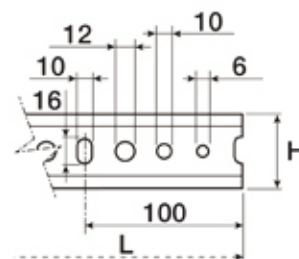
DESCRIZIONE:

Barra per reggipensili in ferro zincato.

Finitura disponibile: zincata.

Dati tecnici

H	48	48
L	2000	1000



Descrizione	Quantità	Singola unità / Confezione	
BARRA PER PENSILI F.Z. CM.200	N. 1	<input type="checkbox"/> 10	/ <input type="checkbox"/> 100

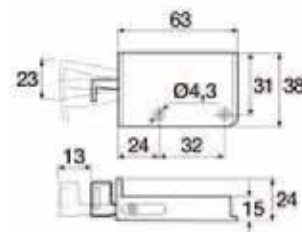
ARTICOLO

Attaccaglia reggipensile

DESCRIZIONE:

Attaccaglia reggipensile, destra o sinistra, da avvitare.
Regolabile in altezza ed in profondità

Finiture disponibili: bianca, marrone.



Descrizione	Quantità	Singola unità / Confezione	
REGGIPENSILE DA AVVITARE DX BIANCO	N. 1	<input type="checkbox"/> 100	/ <input type="checkbox"/> 500
REGGIPENSILE DA AVVITARE DX MARRONE	N. 1	<input type="checkbox"/> 100	/ <input type="checkbox"/> 500
REGGIPENSILE DA AVVITARE SX BIANCO	N. 1	<input type="checkbox"/> 100	/ <input type="checkbox"/> 500
REGGIPENSILE DA AVVITARE SX MARRONE	N. 1	<input type="checkbox"/> 100	/ <input type="checkbox"/> 500

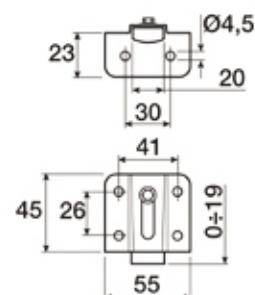
ARTICOLO

Attaccaglia regolabile

DESCRIZIONE:

Attaccaglia regolabile in ferro per il fissaggio su barra.

Finitura disponibile: zincata.



Descrizione	Quantità	Singola unità / Confezione	
LASTRINA PER PENSILE F. ZINC.	N. 100	<input type="checkbox"/> 250	/ <input type="checkbox"/> 500

ARTICOLO

Attaccaglia fissa

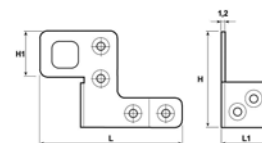
DESCRIZIONE:

Attaccaglia in ferro, destra o sinistra, fissa.

Finitura disponibile: zincata.

Dati tecnici

H	46	60
H1	25	28
L	76	85
L1	21	31



Descrizione	Quantità	Singola unità / Confezione	
ATTACCAGLIA PICCOLA F. ZINCATO	N. 100	<input type="checkbox"/> 250	/ <input type="checkbox"/> 500
ATTACCAGLIA GRANDE F. ZINCATO	N. 100	<input type="checkbox"/> 250	/ <input type="checkbox"/> 500

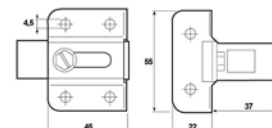
ARTICOLO

Attaccaglia regolabile

DESCRIZIONE:

Attaccaglia regolabile in ferro.

Finitura disponibile: zincata.



Descrizione	Quantità	Singola unità / Confezione	
ATTACCAGLIA REGOLABILE F. ZINC.	N. 100	<input type="checkbox"/> 250	/ <input type="checkbox"/> 500

ARTICOLO

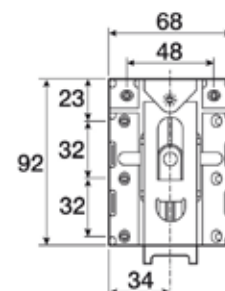
Reggipensile regolabile ed invisibile

DESCRIZIONE:

Reggipensile regolabile ed invisibile per il montaggio di pensili.
Regolabile in altezza ed in profondità.

Finitura disponibile: zincata.

CAMAR



Descrizione	Quantità	Singola unità / Confezione	
REGGIPENSILE NASCOSTO A VITI	N. 100	<input type="checkbox"/> 250	/ <input type="checkbox"/> 500

ARTICOLO

Piedino regolabile

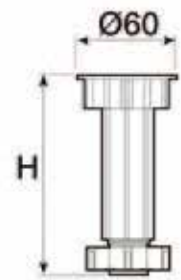
DESCRIZIONE:

Piedino regolabile in plastica.

Finitura disponibile: nera.

Dati tecnici

H	100	120	150
---	-----	-----	-----



Descrizione

Descrizione	Quantità	Singola unità / Confezione	
CONF. + VITE + GANCI + ZOCCOLO. GAMBA NERA MM. 100	N. 1	<input type="checkbox"/> 50	/ <input type="checkbox"/> 100
CONF. + VITE + GANCI + ZOCCOLO. GAMBA NERA MM. 120 4PZ	N. 1	<input type="checkbox"/> 50	/ <input type="checkbox"/> 100
CONF. + VITE + GANCI + ZOCCOLO. GAMBA NERA MM. 150 4PZ	N. 1	<input type="checkbox"/> 50	/ <input type="checkbox"/> 100

ARTICOLO

Piedino regolabile

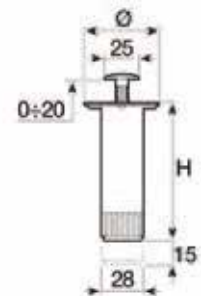
DESCRIZIONE:

Piedino regolabile con piastra diametro 50mm o 60mm.

Finitura disponibile: zincata.

Dati tecnici

Ø	50	50	50	50	60	60	60	60	60
H	80	120	150	100	120	150	100	60	70



Descrizione

Descrizione	Quantità	Singola unità / Confezione	
GAMBA X CUCINA FERRO CM.8 C/P50 VC	N. 1	<input type="checkbox"/> 50	/ <input type="checkbox"/> 100
GAMBA CUCINA FERRO CM.10 C/P50 VC	N. 1	<input type="checkbox"/> 50	/ <input type="checkbox"/> 100
GAMBA X CUCINA FERRO CM.12 C/P50 VC	N. 1	<input type="checkbox"/> 50	/ <input type="checkbox"/> 100
GAMBA CUCINA FERRO CM.15 C/P50 VC	N. 1	<input type="checkbox"/> 50	/ <input type="checkbox"/> 100

ARTICOLO

Piedino regolabile

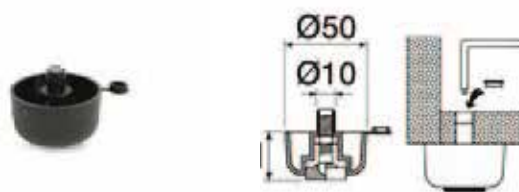
DESCRIZIONE:

Piedino regolabile diametro 80mm in polipropilene nero.

Finitura disponibile: nero.

Dati tecnici

H	17	27	44
---	----	----	----



Descrizione	Quantità	Singola unità / Confezione	
PIEDE REG. Ø50 H.17 POLIPROP. NERO	N. 1	<input type="checkbox"/> 100	/ <input type="checkbox"/> 1000
PIEDE REG. Ø50 H.27 POLIPROP. NERO	N. 1	<input type="checkbox"/> 100	/ <input type="checkbox"/> 1000
PIEDE REG. Ø50 H.44 POLIPROP. NERO	N. 1	<input type="checkbox"/> 100	/ <input type="checkbox"/> 1000

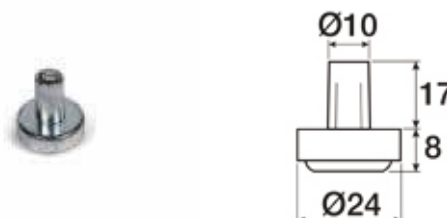
ARTICOLO

Piedino regolabile

DESCRIZIONE:

Piedino regolabile zincato.

Finitura disponibile: zincata.



Descrizione	Quantità	Singola unità / Confezione	
PIEDINO REGOLABILE ZINCATO	N. 1	<input type="checkbox"/> 100	/ <input type="checkbox"/> 1000

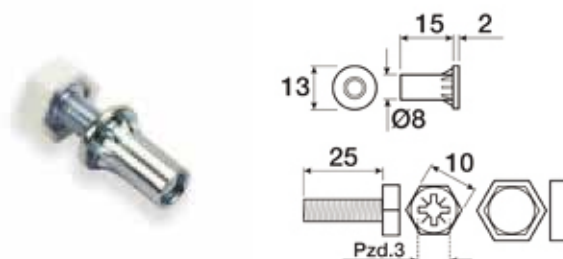
ARTICOLO

Piedino regolabile

DESCRIZIONE:

Piedino regolabile con bussola.

Finiture disponibili: bianco, nero.



Descrizione	Quantità	Singola unità / Confezione	
PIEDINO H.17 VITE 6MAX25 NERO	N. 1	<input type="checkbox"/> 100	/ <input type="checkbox"/> 1000
PIEDINO REGOL. H17 VITE 6MAX25 BIANCO	N. 1	<input type="checkbox"/> 100	/ <input type="checkbox"/> 1000

ARTICOLO

Piedino livellatore

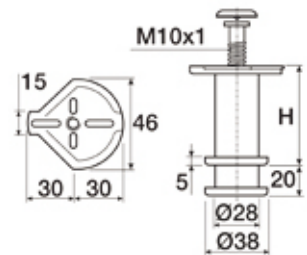
DESCRIZIONE:

Piedino livellatore regolabile con chiave a brugola.
Fornito completo di vite M10x40 e cappuccio.

Finitura disponibile: zincata.

Dati tecnici

H	40	50	60	70	80	90	100
---	----	----	----	----	----	----	-----



Descrizione	Quantità	Singola unità / Confezione	
LIV. UNIV. Z/T H.4 C/VITE C/M	N. 1	<input type="checkbox"/> 100	/ <input type="checkbox"/> 1000
LIV. UNIV. Z/T H.5 C/VITE C/M	N. 1	<input type="checkbox"/> 100	/ <input type="checkbox"/> 1000
LIV. UNIV. Z/T H.6 C/VITE C/M	N. 1	<input type="checkbox"/> 100	/ <input type="checkbox"/> 1000
LIV. UNIV. Z/T H.7 C/VITE C/M	N. 1	<input type="checkbox"/> 100	/ <input type="checkbox"/> 1000
LIV. UNIV. Z/T H.8 C/VITE C/M	N. 1	<input type="checkbox"/> 100	/ <input type="checkbox"/> 1000
LIV. UNIV. Z/T H.9 C/VITE C/M	N. 1	<input type="checkbox"/> 100	/ <input type="checkbox"/> 1000
LIV. UNIV. Z/T H.10 C/VITE C/M	N. 1	<input type="checkbox"/> 100	/ <input type="checkbox"/> 1000
CHIAVE TONDA 80X200	N. 1	<input type="checkbox"/> 100	/ <input type="checkbox"/> 1000

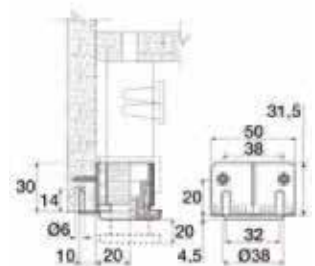
ARTICOLO

Piedino livellatore

DESCRIZIONE:

Piedino livellatore interasse 32mm, regolabile con chiave a brugola.

Finitura disponibile: zincata.



Descrizione	Quantità	Singola unità / Confezione	
LIV. LAT.INT.32 REG.ZAMA NERO	N. 1	<input type="checkbox"/> 100	/ <input type="checkbox"/> 1000
CHIAVE ESAGONALE 60X130	N. 1	<input type="checkbox"/> 100	/ <input type="checkbox"/> 1000

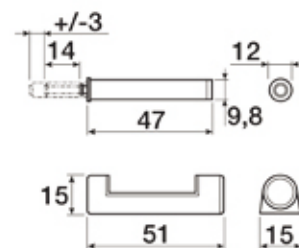
ARTICOLO

Cricchetto a scatto regolabile

DESCRIZIONE:

Cricchetto a scatto regolabile corsa mm. 14 con paracolpo, fissaggio con basetta con fori.

Finitura disponibile: grigia.



Descrizione	Quantità	Singola unità / Confezione
CRICCHETTO INC.REG.C/PARACOLPO/BASE 14MM	N. 1	<input type="checkbox"/> 100 / <input type="checkbox"/> 500

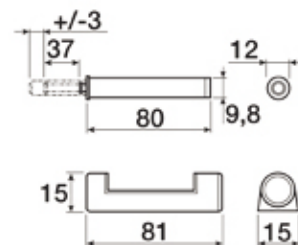
ARTICOLO

Cricchetto a scatto regolabile

DESCRIZIONE:

Cricchetto a scatto regolabile corsa mm. 37 con magnete neodimio, fissaggio con basetta con fori.

Finitura disponibile: grigia.



Descrizione	Quantità	Singola unità / Confezione
CRICCHETTO INC. REG. C/MAGNETE/BASE 37MM	N. 1	<input type="checkbox"/> 100 / <input type="checkbox"/> 500

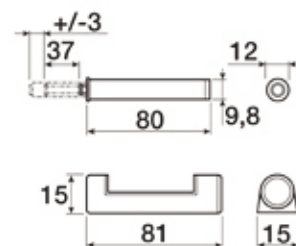
ARTICOLO

Cricchetto a scatto regolabile

DESCRIZIONE:

Cricchetto a scatto regolabile corsa mm. 37 con paracolpo, fissaggio con basetta con fori.

Finitura disponibile: grigia.



Descrizione	Quantità	Singola unità / Confezione
CRICCHETTO INC. REG. C/PARACOLPO/BASE 37MM	N. 1	<input type="checkbox"/> 100 / <input type="checkbox"/> 500

ARTICOLO

Paracolpo adesivo

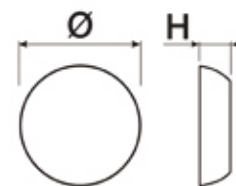
DESCRIZIONE:

Prodotto in copolimero di etilene ed acetato di vinile. Particolarmente indicato per evitare il contatto diretto vetro/metallo. Utilizzabile come antivibrante, distanziatore e antiscivolo.

Finitura disponibile: trasparente.

Dati tecnici

Ø	7	10	10	13
H	1,5	3	1,5	4



Descrizione	Quantità	Singola unità / Confezione	
PARACOLO ADESIVO EMISFERICO DIAM. 7X1,5	N. 1	<input type="checkbox"/> 100	/ <input type="checkbox"/> 500
PARACOLO ADESIVO EMISFERICO Ø10X1,5	N. 1	<input type="checkbox"/> 100	/ <input type="checkbox"/> 500
PARACOLO ADESIVO EMISFERICO DIAM. 10X3	N. 1	<input type="checkbox"/> 100	/ <input type="checkbox"/> 500
PARACOLO ADESIVO CILINDRICO DIAM. 13X4	N. 1	<input type="checkbox"/> 100	/ <input type="checkbox"/> 500

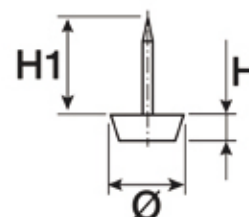
ARTICOLO

Sottosedìa in plastica con chiodo

DESCRIZIONE:

Sottosedìa in plastica con chiodo.

Finiture disponibili: bianca, nera, marrone.



Descrizione	Quantità	Singola unità / Confezione	
SOTTOSEDIA Ø12 C.F.V. MARRONE	N. 1	<input type="checkbox"/> 100	/ <input type="checkbox"/> 1000
SOTTOSEDIA Ø14 C.F.V. BIANCO	N. 1	<input type="checkbox"/> 100	/ <input type="checkbox"/> 1000
SOTTOSEDIA Ø14 C.F.V. NERO	N. 1	<input type="checkbox"/> 100	/ <input type="checkbox"/> 1000
SOTTOSEDIA Ø14 C.F.V. MARRONE	N. 1	<input type="checkbox"/> 100	/ <input type="checkbox"/> 1000
SOTTOSEDIA Ø17 C.F.V. BIANCO	N. 1	<input type="checkbox"/> 100	/ <input type="checkbox"/> 1000
SOTTOSEDIA Ø17 C.F.V. NERO	N. 1	<input type="checkbox"/> 100	/ <input type="checkbox"/> 1000
SOTTOSEDIA Ø17 C.F.V. MARRONE	N. 1	<input type="checkbox"/> 100	/ <input type="checkbox"/> 1000
SOTTOSEDIA Ø20 C.F.V. BIANCO	N. 1	<input type="checkbox"/> 100	/ <input type="checkbox"/> 1000
SOTTOSEDIA Ø20 C.F.V. NERO	N. 1	<input type="checkbox"/> 100	/ <input type="checkbox"/> 1000
SOTTOSEDIA Ø20 C.F.V. MARRONE	N. 1	<input type="checkbox"/> 100	/ <input type="checkbox"/> 1000
SOTTOSEDIA Ø24 C.F.V. NERO	N. 1	<input type="checkbox"/> 100	/ <input type="checkbox"/> 1000
SOTTOSEDIA Ø24 C.F.V. MARRONE	N. 1	<input type="checkbox"/> 100	/ <input type="checkbox"/> 1000

ARTICOLO

Copriforo adesivo

DESCRIZIONE:

Copriforo adesivo per nascondere fori o teste di viti o qualsiasi altra imperfezione, spessore di soli 0,45mm.

Finiture disponibili: cromo, alluminio, bianco, nero, beige, grigio, faggio, pino, rovere, frassino, mogano, ciliegio, noce, acero, noce scuro, wenge.



Dati tecnici

Ø	13	20
---	----	----

Descrizione	Quantità	Singola unità / Confezione	
COPRIFORO ADESIVO Ø13 CROMO	N. 1	☐ 100	/ ☐ 1000
COPRIFORO ADESIVO Ø13 ALLUMINIO	N. 1	☐ 100	/ ☐ 1000
COPRIFORO ADESIVO Ø13 BIANCO	N. 1	☐ 100	/ ☐ 1000
COPRIFORO ADESIVO Ø13 NERO	N. 1	☐ 100	/ ☐ 1000
COPRIFORO ADESIVO Ø13 BEIGE	N. 1	☐ 100	/ ☐ 1000
COPRIFORO ADESIVO Ø13 GRIGIO	N. 1	☐ 100	/ ☐ 1000
COPRIFORO ADESIVO Ø13 FAGGIO	N. 1	☐ 100	/ ☐ 1000
COPRIFORO ADESIVO Ø13 PINO	N. 1	☐ 100	/ ☐ 1000
COPRIFORO ADESIVO Ø13 ROVERE	N. 1	☐ 100	/ ☐ 1000
COPRIFORO ADESIVO Ø13 FRASSINO	N. 1	☐ 100	/ ☐ 1000
COPRIFORO ADESIVO Ø13 MOGANO	N. 1	☐ 100	/ ☐ 1000
COPRIFORO ADESIVO Ø13 CILIEGIO	N. 1	☐ 100	/ ☐ 1000
COPRIFORO ADESIVO Ø13 NOCE	N. 1	☐ 100	/ ☐ 1000
COPRIFORO ADESIVO Ø13 ACERO	N. 1	☐ 100	/ ☐ 1000
COPRIFORO ADESIVO Ø13 NOCE SCURO	N. 1	☐ 100	/ ☐ 1000
COPRIFORO ADESIVO Ø13WENGE	N. 1	☐ 100	/ ☐ 1000
COPRIFORO ADESIVO Ø20 BIANCO	N. 1	☐ 100	/ ☐ 1000
COPRIFORO ADESIVO Ø20 NERO	N. 1	☐ 100	/ ☐ 1000
COPRIFORO ADESIVO Ø20 CILIEGIO	N. 1	☐ 100	/ ☐ 1000
COPRIFORO ADESIVO Ø20 ALLUMINIO MET.	N. 1	☐ 100	/ ☐ 1000

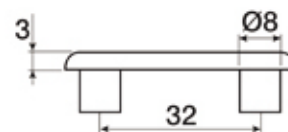
ARTICOLO

Pattino in plastica

DESCRIZIONE:

Pattino in plastica alto 3mm.

Finiture disponibili: bianca, nera, marrone.



Descrizione	Quantità	Singola unità / Confezione	
LASTRINA MM.40 A 2 FORI ZINCATA	N. 1	<input type="checkbox"/> 500	/ <input type="checkbox"/> 1000
LASTRINA MM.60 A 4 FORI ZINCATA	N. 1	<input type="checkbox"/> 500	/ <input type="checkbox"/> 1000
LASTRINA MM.80 A 4 FORI ZINCATA	N. 1	<input type="checkbox"/> 500	/ <input type="checkbox"/> 1000
LASTRINA MM.100 A 4 FORI ZINCATA	N. 1	<input type="checkbox"/> 500	/ <input type="checkbox"/> 1000
LASTRINA MM.120 A 4 FORI ZINCATA	N. 1	<input type="checkbox"/> 500	/ <input type="checkbox"/> 1000
LASTRINA MM.200 A 4 FORI ZINCATA	N. 1	<input type="checkbox"/> 500	/ <input type="checkbox"/> 1000

ARTICOLO

Spina in legno

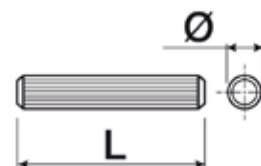
DESCRIZIONE:

Spina di giunzione in faggio.

Confezioni da: 5kg, 10kg, 25kg,

Dati tecnici

Ø	6	8	10	12	14
---	---	---	----	----	----



Descrizione	Quantità	Singola unità / Confezione	
SPINA IN LEGNO Ø06X20 CONF.5 KG.	N. 1	<input type="checkbox"/> 50	/ <input type="checkbox"/> 100
SPINA IN LEGNO Ø06X25 CONF.5 KG.	N. 1	<input type="checkbox"/> 50	/ <input type="checkbox"/> 100
SPINA IN LEGNO Ø06X30 CONF.5 KG.	N. 1	<input type="checkbox"/> 50	/ <input type="checkbox"/> 100
SPINA IN LEGNO Ø06X35 CONF.5 KG.	N. 1	<input type="checkbox"/> 50	/ <input type="checkbox"/> 100
SPINA IN LEGNO Ø06X40 CONF.5 KG.	N. 1	<input type="checkbox"/> 50	/ <input type="checkbox"/> 100
SPINA IN LEGNO Ø08X20 CONF.5 KG.	N. 1	<input type="checkbox"/> 50	/ <input type="checkbox"/> 100
SPINA IN LEGNO Ø08X25 CONF.5 KG.	N. 1	<input type="checkbox"/> 50	/ <input type="checkbox"/> 100
SPINA IN LEGNO Ø08X30 CONF.5 KG.	N. 1	<input type="checkbox"/> 50	/ <input type="checkbox"/> 100
SPINA IN LEGNO Ø08X35 CONF.5 KG.	N. 1	<input type="checkbox"/> 50	/ <input type="checkbox"/> 100
SPINA IN LEGNO Ø08X40 CONF.5 KG.	N. 1	<input type="checkbox"/> 50	/ <input type="checkbox"/> 100
SPINA IN LEGNO Ø08X45 CONF.5 KG.	N. 1	<input type="checkbox"/> 50	/ <input type="checkbox"/> 100
SPINA IN LEGNO Ø08X50 CONF.5 KG.	N. 1	<input type="checkbox"/> 50	/ <input type="checkbox"/> 100
SPINA IN LEGNO Ø08X60 CONF.5 KG.	N. 1	<input type="checkbox"/> 50	/ <input type="checkbox"/> 100
SPINA IN LEGNO Ø10X30 CONF.5 KG.	N. 1	<input type="checkbox"/> 50	/ <input type="checkbox"/> 100
SPINA IN LEGNO Ø10X35 CONF.5 KG.	N. 1	<input type="checkbox"/> 50	/ <input type="checkbox"/> 100
SPINA IN LEGNO Ø10X40 CONF.5 KG.	N. 1	<input type="checkbox"/> 50	/ <input type="checkbox"/> 100
SPINA IN LEGNO Ø10X45 CONF.5 KG.	N. 1	<input type="checkbox"/> 50	/ <input type="checkbox"/> 100
SPINA IN LEGNO Ø10X50 CONF.5 KG.	N. 1	<input type="checkbox"/> 50	/ <input type="checkbox"/> 100
SPINA IN LEGNO Ø10X60 CONF.5 KG.	N. 1	<input type="checkbox"/> 50	/ <input type="checkbox"/> 100
SPINA IN LEGNO Ø10X70 CONF.5 KG.	N. 1	<input type="checkbox"/> 50	/ <input type="checkbox"/> 100
SPINA IN LEGNO Ø12X40 CONF.5 KG.	N. 1	<input type="checkbox"/> 50	/ <input type="checkbox"/> 100
SPINA IN LEGNO Ø12X50 CONF.5 KG.	N. 1	<input type="checkbox"/> 50	/ <input type="checkbox"/> 100
SPINA IN LEGNO Ø12X60 CONF.5 KG.	N. 1	<input type="checkbox"/> 50	/ <input type="checkbox"/> 100
SPINA IN LEGNO Ø12X70 CONF.5 KG.	N. 1	<input type="checkbox"/> 50	/ <input type="checkbox"/> 100
SPINA IN LEGNO Ø14X50 CONF.5 KG.	N. 1	<input type="checkbox"/> 50	/ <input type="checkbox"/> 100
SPINA IN LEGNO Ø14X60 CONF.5 KG.	N. 1	<input type="checkbox"/> 50	/ <input type="checkbox"/> 100

ARTICOLO

Spina in legno

DESCRIZIONE:

Spina di giunzione in faggio.

Dati tecnici

Ø	6	8	10	12	14	16
H	1mt.					



Descrizione	Quantità	Singola unità / Confezione	
SPINA IN LEGNO DIAM. MM.06	N. 1	<input type="checkbox"/> 500	/ <input type="checkbox"/> 1000
SPINA IN LEGNO DIAM. MM.08	N. 1	<input type="checkbox"/> 500	/ <input type="checkbox"/> 1000
SPINA IN LEGNO DIAM. MM.10	N. 1	<input type="checkbox"/> 500	/ <input type="checkbox"/> 1000
SPINA IN LEGNO DIAM. MM.12	N. 1	<input type="checkbox"/> 500	/ <input type="checkbox"/> 1000
SPINA IN LEGNO DIAM. MM.14	N. 1	<input type="checkbox"/> 500	/ <input type="checkbox"/> 1000
SPINA IN LEGNO DIAM. MM.16	N. 1	<input type="checkbox"/> 500	/ <input type="checkbox"/> 1000

ARTICOLO

Bordo in legno

DESCRIZIONE:

Bordo in legno con vari spessori.

Disponibili con o senza colla, in varie essenze.

Dati tecnici

H	22	25	28	32	35	40	50
---	----	----	----	----	----	----	----



Descrizione	Quantità	Singola unità / Confezione	
BORDO TANGANICA NON COLLATO H.32 TERMOR.	N. 1	<input type="checkbox"/> 500	/ <input type="checkbox"/> 1000
BORDO TANGANICA NON COLLATO H.50 TERMOR.	N. 1	<input type="checkbox"/> 500	/ <input type="checkbox"/> 1000
BORDO ROVERE SUPPOR.	N. 1	<input type="checkbox"/> 500	/ <input type="checkbox"/> 1000
BORDO FRASSINO	N. 1	<input type="checkbox"/> 500	/ <input type="checkbox"/> 1000
BORDO TOULUPIER	N. 1	<input type="checkbox"/> 500	/ <input type="checkbox"/> 1000
BORDO TANGANICA	N. 1	<input type="checkbox"/> 500	/ <input type="checkbox"/> 1000
BORDO MOGANO	N. 1	<input type="checkbox"/> 500	/ <input type="checkbox"/> 1000
BORDO CILIEGIO	N. 1	<input type="checkbox"/> 500	/ <input type="checkbox"/> 1000

CERNIERE



CERNIERE CON CHIUSURA SOFT

CERNIERE ECO

CERNIERE 165°


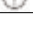
ARTICOLO

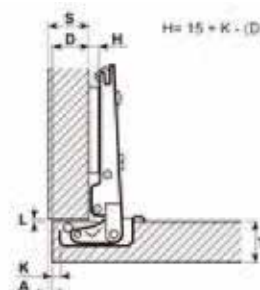
Cerniera collo 0 con bassetta regolabile

DESCRIZIONE:

Cerniera a chiusura automatica con bassetta a sgancio rapido e regolabile.

Dati tecnici

	110°
	35



Descrizione	Quantità	Singola unità / Confezione
CERNIERA Ø35 C/0 C/BASE SGANCIO RAPIDO	N. 1	<input type="checkbox"/> 100 / <input type="checkbox"/> 500



ARTICOLO

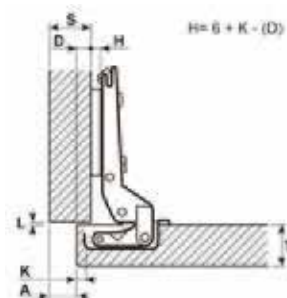
Cerniera collo 8 con bassetta regolabile

DESCRIZIONE:

Cerniera a chiusura automatica con bassetta a sgancio rapido e regolabile.

Dati tecnici

	110°
	35



Descrizione	Quantità	Singola unità / Confezione
CERNIERA Ø35 C/8 C/BASE SGANCIO RAPIDO	N. 1	<input type="checkbox"/> 100 / <input type="checkbox"/> 500


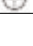
ARTICOLO

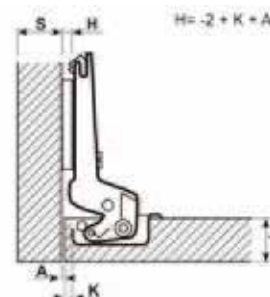
Cerniera collo 15 con bassetta regolabile

DESCRIZIONE:

Cerniera a chiusura automatica con bassetta a sgancio rapido e regolabile.

Dati tecnici

	110°
	35



Descrizione	Quantità	Singola unità / Confezione
CERNIERA Ø35 C/15 C/BASE SGANCIO RAPIDO	N. 1	<input type="checkbox"/> 100 / <input type="checkbox"/> 500

CERNIERE

ARTICOLO



Cerniera a chiusura soft C/O

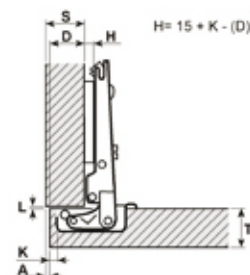
DESCRIZIONE:

Cerniera con ala collo 0. Da utilizzare con basetta a sgancio rapido.

Finiture disponibili: zincata, bronzata.

Dati tecnici

	110°
	35



Descrizione

Descrizione	Quantità	Singola unità / Confezione	
CERNIERA Ø35 SOFT STOP C.O C/CLIP BRONZATA	N. 1	<input type="checkbox"/> 100	/ <input type="checkbox"/> 500
CERNIERA Ø35 SOFT STOP COLLO 0 C/CLIP ZINCATA	N. 1	<input type="checkbox"/> 100	/ <input type="checkbox"/> 500

ARTICOLO



Cerniera a chiusura soft C/8

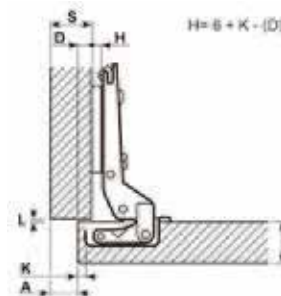
DESCRIZIONE:

Cerniera con ala collo 8. Da utilizzare con basetta a sgancio rapido.

Finiture disponibili: zincata, bronzata.

Dati tecnici

	110°
	35



Descrizione

Descrizione	Quantità	Singola unità / Confezione	
CERNIERA Ø35 SOFT STOP C.8 C/CLIP BRONZATA	N. 1	<input type="checkbox"/> 100	/ <input type="checkbox"/> 500
CERNIERA Ø35 SOFT STOP COLLO 8 C/CLIP ZINCATA	N. 1	<input type="checkbox"/> 100	/ <input type="checkbox"/> 500

ARTICOLO



Cerniera a chiusura soft C/15

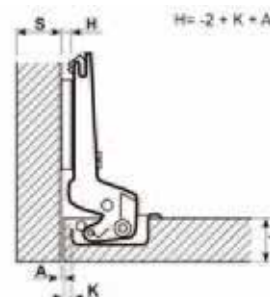
DESCRIZIONE:

Cerniera con ala collo 15. Da utilizzare con basetta a sgancio rapido.

Finiture disponibili: zincata, bronzata.

Dati tecnici

	110°
	35



Descrizione

Descrizione	Quantità	Singola unità / Confezione	
CERNIERA Ø35 SOFT STOP C.15 C/CLIP BRONZATA	N. 1	<input type="checkbox"/> 100	/ <input type="checkbox"/> 500
CERNIERA Ø35 SOFT STOP COLLO 15 C/CLIP ZINCATA	N. 1	<input type="checkbox"/> 100	/ <input type="checkbox"/> 500



ARTICOLO

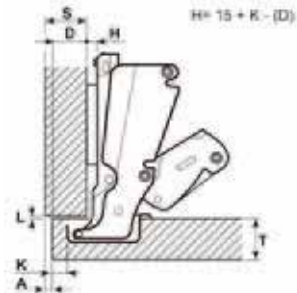
Cerniera a chiusura automatica 165° con basetta

DESCRIZIONE:

Cerniera a chiusura automatica con basetta a sgancio rapido e regolabile.

Dati tecnici

	165°
	35



Descrizione

Descrizione	Quantità	Singola unità / Confezione
CERNIERA Ø35 SOFT STOP C.8 C/CLIP BRONZATA	N. 1	<input type="checkbox"/> 100 / <input type="checkbox"/> 500

ARTICOLO

Basetta regolabile in acciaio per cerniera soft

DESCRIZIONE:

Da utilizzare con le cerniere con chiusura ammortizzata.

Finiture disponibili: zincata, bronzata.



Descrizione

Descrizione	Quantità	Singola unità / Confezione
BASETTA REG. TIPO D BRONZATA	N. 1	<input type="checkbox"/> 100 / <input type="checkbox"/> 500
BASETTA REG. TIPO D NICHELATA	N. 1	<input type="checkbox"/> 100 / <input type="checkbox"/> 500



ARTICOLO

Cerniera ECO

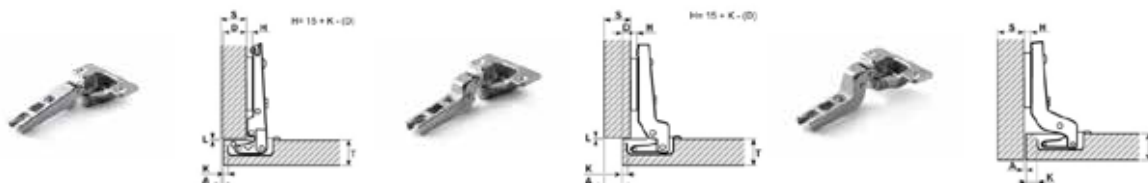
DESCRIZIONE:

Cerniera con ala. Da utilizzare con le basette 01.4792NS e 01.4794NS.
Primi 30° liberi.

Dati tecnici

	110°
	35

Descrizione	Quantità	Singola unità / Confezione	
CERNIERA Ø35 COLLO 0 SLIDE-ON TIPO	N. 1	<input type="checkbox"/> 100	/ <input type="checkbox"/> 500
CERNIERA Ø35 COLLO 8 SLIDE-ON TIPO	N. 1	<input type="checkbox"/> 100	/ <input type="checkbox"/> 500
CERNIERA Ø35 COLLO 15 SLIDE-ON TIPO	N. 1	<input type="checkbox"/> 100	/ <input type="checkbox"/> 500



ARTICOLO

Base simmetrica

DESCRIZIONE:

Base in acciaio a croce da avvitare.
Da utilizzare solo con cerniere 01.4760T



Descrizione	Quantità	Singola unità / Confezione	
BASSETTA AVV. SLIDE-ON H.2 PER CERN. 165	N. 1	<input type="checkbox"/> 100	/ <input type="checkbox"/> 500

APERTURE ANTE



PISTONE A GAS
PISTONE A GAS PER RIBALTA
BRACCETTO A SNODO

ARTICOLO


Pistone a gas per ribalta

DESCRIZIONE:

Pistone a gas per ribalta.

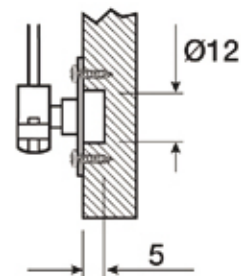
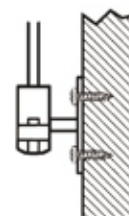
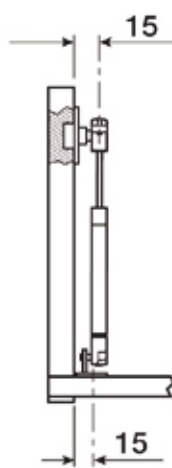
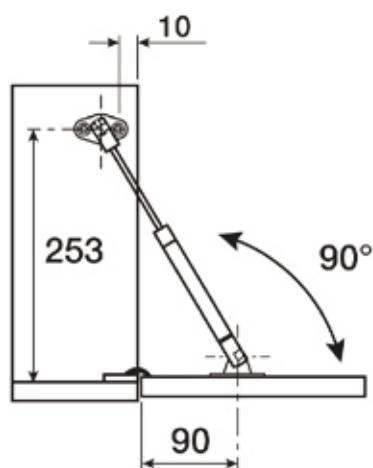
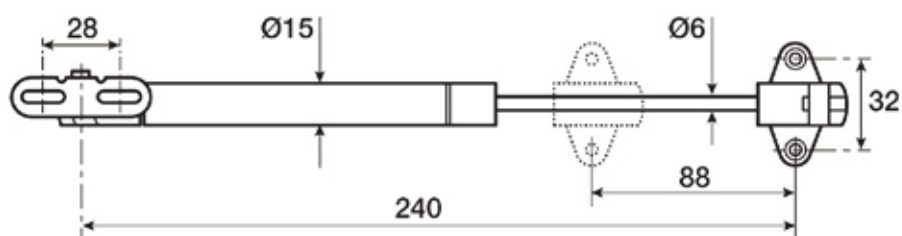
Finitura disponibile: grigia.

Dati tecnici

 80N 100N
--



Descrizione	Quantità	Singola unità / Confezione	
PISTONE A GAS PER RIBALTA 80N	N. 1	<input type="checkbox"/> 10	/ <input type="checkbox"/> 100
PISTONE A GAS PER RIBALTA 100N	N. 1	<input type="checkbox"/> 10	/ <input type="checkbox"/> 100



ARTICOLO


Pistone a gas

DESCRIZIONE:

Pistone a gas.

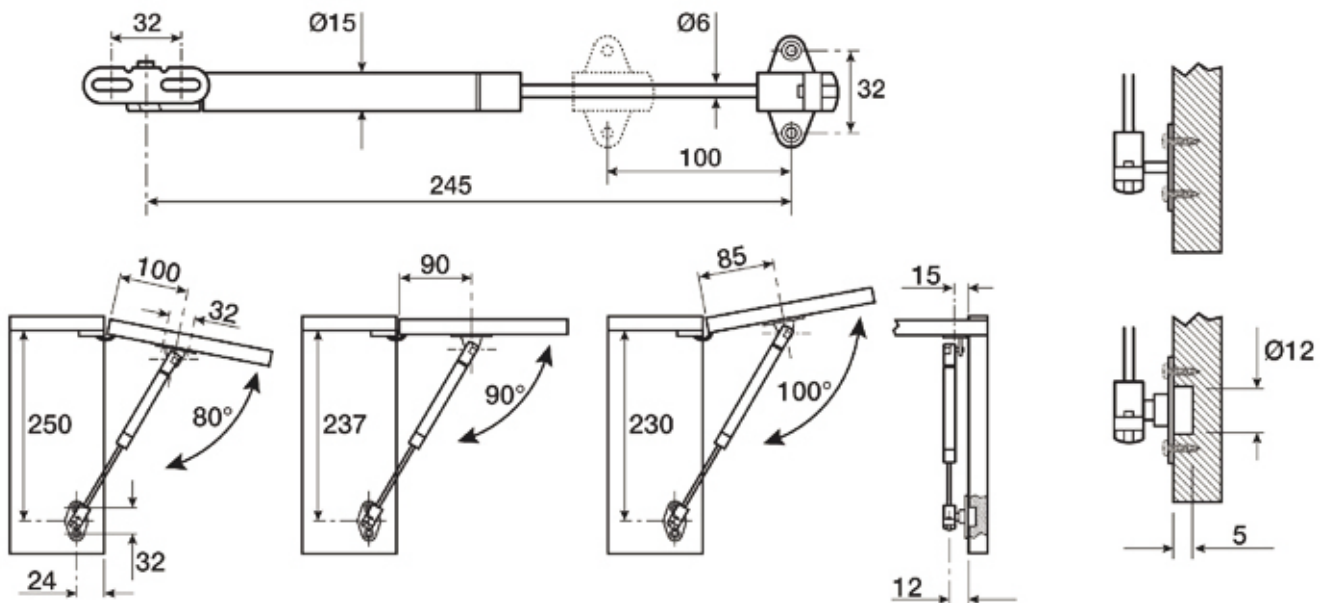
Finitura disponibile: grigia.

Dati tecnici

 50N 80N 100N 120N 150N



Descrizione	Quantità	Singola unità / Confezione	
PISTONE A GAS 50N	N. 1	<input type="checkbox"/> 100	/ <input type="checkbox"/> 1000
PISTONE A GAS 80N	N. 1	<input type="checkbox"/> 100	/ <input type="checkbox"/> 1000
PISTONE A GAS 100N	N. 1	<input type="checkbox"/> 100	/ <input type="checkbox"/> 1000
PISTONE A GAS 120N	N. 1	<input type="checkbox"/> 100	/ <input type="checkbox"/> 1000
PISTONE A GAS 150N	N. 1	<input type="checkbox"/> 100	/ <input type="checkbox"/> 1000



ARTICOLO

Braccetto snodato a scatto

DESCRIZIONE:

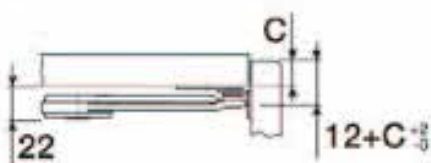
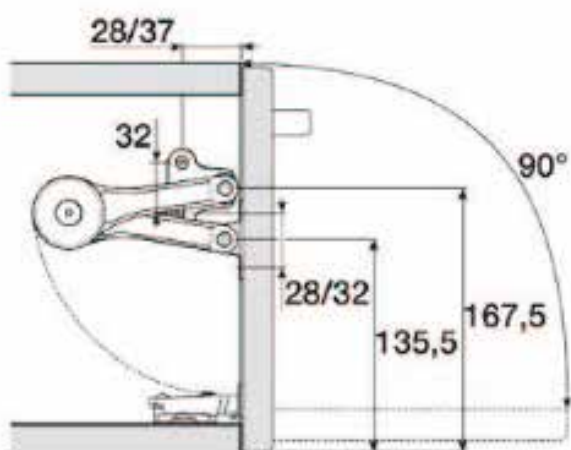
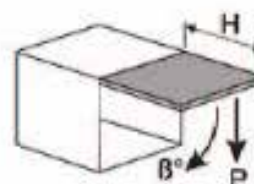
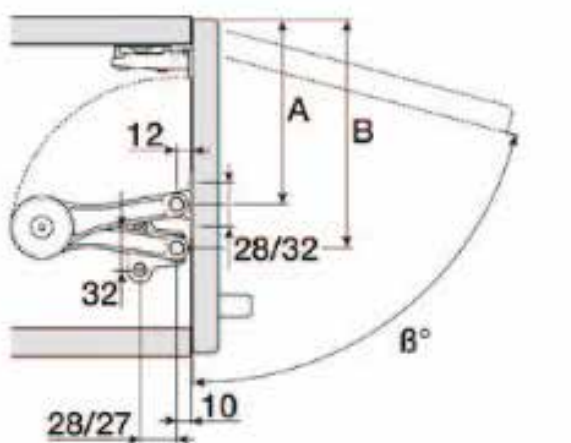
Braccetto snodato a scatti che permette di fermare l'antina nella posizione desiderata.

Finitura disponibile: cromata.



Dati tecnici

Descrizione	Quantità	Singola unità / Confezione	
SNODO PER ANTINA A SCATTI CROMATO	N. 1	<input type="checkbox"/> 10	/ <input type="checkbox"/> 100



P	B°	H								
		300	350	400	450	500	550	600	650	700
2 kg	75°	1	1	1	1	1	1	1	1	1
	90°	1	1	1	1	1	1	1	1	1
	105°	1	1	1	1	1	1	1	2	2
3 kg	75°	1	1	1	1	1	1	1	1	1
	90°	1	1	1	1	1	2	2	2	2
	105°	1	1	1	2	2	2	2	2	2
4 kg	75°	1	1	1	1	1	2	2	2	2
	90°	1	1	2	2	2	2	2	2	2
	105°	1	2	2	2	2	2	2	-	-
5 kg	75°	1	1	1	2	2	2	2	2	2
	90°	1	2	2	2	2	2	2	-	-
	105°	2	2	2	2	-	-	-	-	-
6 kg	75°	1	1	2	2	2	2	2	2	2
	90°	2	2	2	2	2	-	-	-	-
	105°	2	2	2	-	-	-	-	-	-
7 kg	75°	1	2	2	2	2	2	2	-	-
	90°	2	2	2	-	-	-	-	-	-
	105°	2	-	-	-	-	-	-	-	-
8 kg	75°	2	2	2	2	2	-	-	-	-
	90°	2	2	-	-	-	-	-	-	-
	105°	2	-	-	-	-	-	-	-	-

ARTICOLO

Braccetto snodato frenante

DESCRIZIONE:

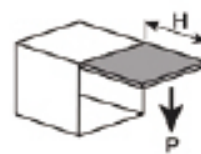
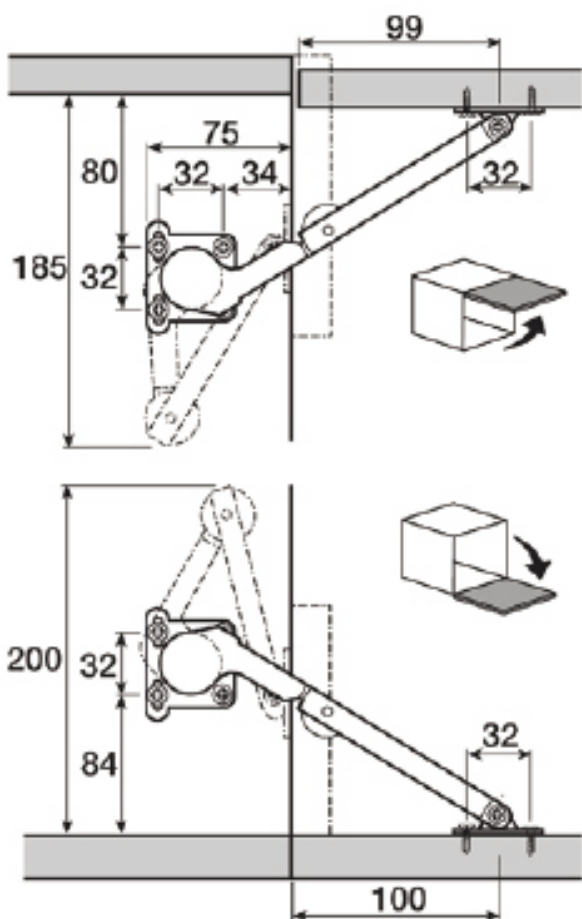
Braccetto snodato frenante per cappa e per ribalta.

Finitura disponibile: cromata.



Dati tecnici

Descrizione	Quantità	Singola unità / Confezione	
BRACCETTO T.NUOVO CAPPA/RIBALTA	N. 1	<input type="checkbox"/> 10	/ <input type="checkbox"/> 100
BRACCETTO T.NUOVO CAPPA/RIBALTA	N. 1	<input type="checkbox"/> 10	/ <input type="checkbox"/> 100



P	H						
	300	400	500	600	700	800	900
1 kg	1	1	1	1	1	1	1
2 kg	1	1	1	1	1	1	1
3 kg	1	1	1	1	2	2	2
4 kg	1	1	2	2	2	2	2
5 kg	1	2	2	2	2	-	-
6 kg	1	2	2	2	-	-	-
7 kg	2	2	2	-	-	-	-
8 kg	2	2	-	-	-	-	-
9 kg	2	2	-	-	-	-	-
10 kg	2	-	-	-	-	-	-
11 kg	2	-	-	-	-	-	-
12 kg	2	-	-	-	-	-	-

GUIDE PER CASSETTI



GUIDE PER CASSETTI CON CHIUSURA SOFT
GUIDE CON ROTELLE
AMMORTIZZATORE

ARTICOLO

Guide ad estrazione totale ammortizzata

DESCRIZIONE:

Guide con chiusura soft ed aggancio del cassetto.

Regolazione verticale +3mm mediante rotella.

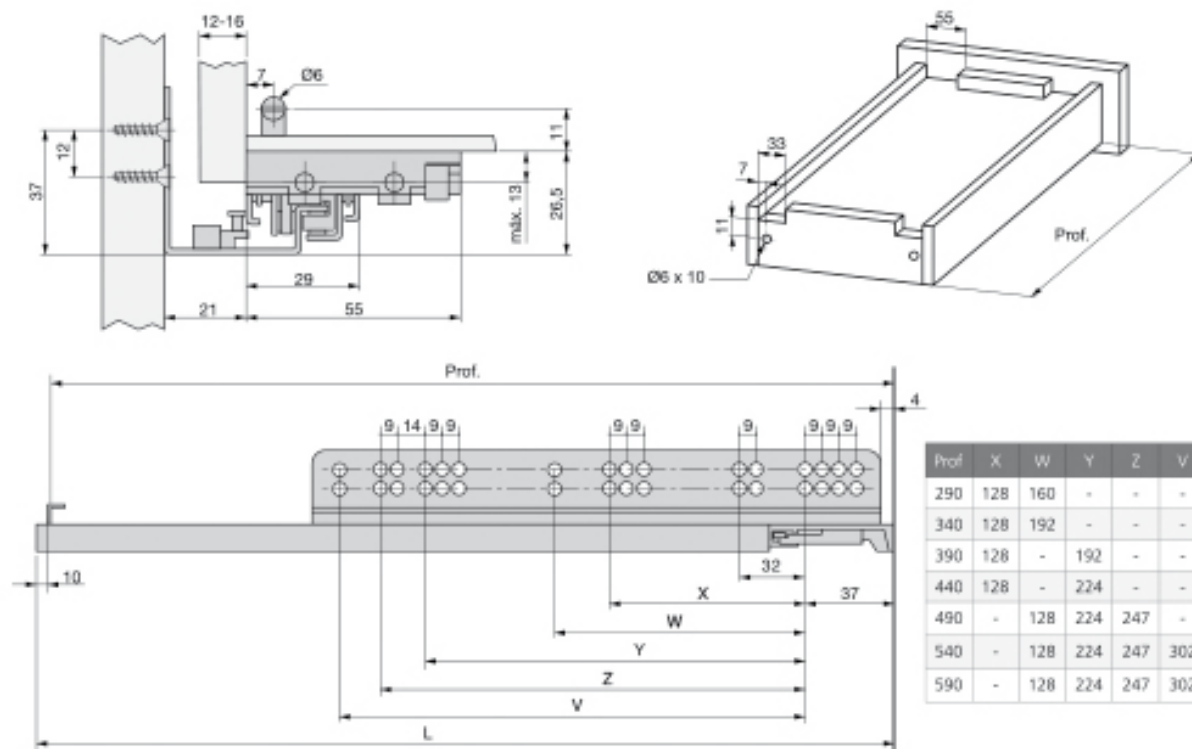
Rotolamento su rulli.

Portata: 25Kg.

Finitura disponibile: zincata.



Descrizione	Quantità	Singola unità / Confezione	
GUIDA ESTR.TOT.AMM. MM.290 CON CLIP	N. 1	□ 10	/ □ 50
GUIDA ESTR.TOT.AMM. MM.340 CON CLIP	N. 1	□ 10	/ □ 50
GUIDA ESTR.TOT.AMM. MM.390 CON CLIP	N. 1	□ 10	/ □ 50
GUIDA ESTR.TOT.AMM. MM.440 CON CLIP	N. 1	□ 10	/ □ 50
GUIDA ESTR.TOT.AMM. MM.490 CON CLIP	N. 1	□ 10	/ □ 50
GUIDA ESTR.TOT.AMM. MM.540 CON CLIP	N. 1	□ 10	/ □ 50



ARTICOLO

Guida a rotella per cassetti

DESCRIZIONE:

Guida a rotella per cassetti con fissaggio al fondo con aletta.
Portata: 20Kg a coppia.

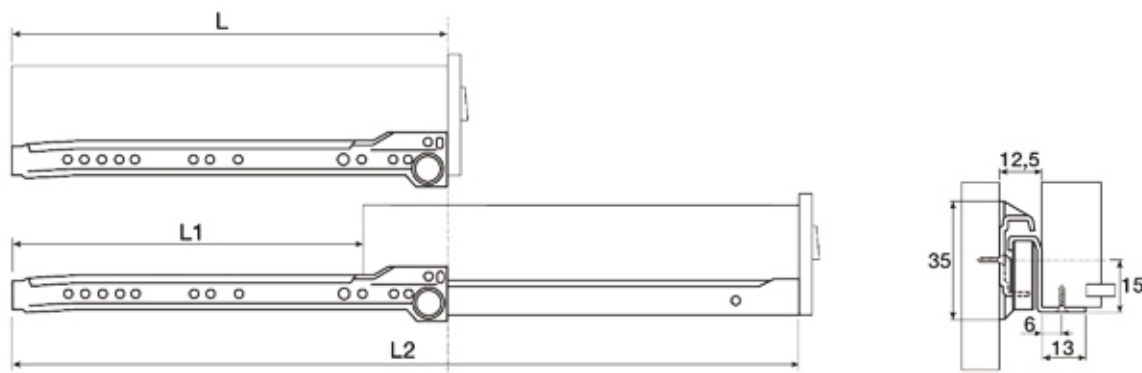
Finiture disponibili: bianca, nera, marrone.



Dati tecnici

L2	50	300	350	400	450	500	550	600
L1	172	222	272	322	372	422	472	522
L2	422	522	622	722	822	922	1022	1122

Descrizione	Quantità	Singola unità / Confezione	
GUIDA FISS.FONDO C/ALETTA CM.25 BIANCA	N. 1	□ 25	/ □ 50
GUIDA FISS.FONDO C/ALETTA CM.25 MARRONE	N. 1	□ 25	/ □ 50
GUIDA FISS.FONDO C/ALETTA CM.30 BIANCA	N. 1	□ 25	/ □ 50
GUIDA FISS.FONDO C/ALETTA CM.30 NERA	N. 1	□ 25	/ □ 50
GUIDA FISS.FONDO C/ALETTA CM.30 MARRONE	N. 1	□ 25	/ □ 50
GUIDA FISS.FONDO C/ALETTA CM.35 BIANCA	N. 1	□ 25	/ □ 50
GUIDA FISS.FONDO C/ALETTA CM.35 NERA	N. 1	□ 25	/ □ 50
GUIDA FISS.FONDO C/ALETTA CM.35 MARRONE	N. 1	□ 25	/ □ 50
GUIDA FISS.FONDO C/ALETTA CM.40 BIANCA	N. 1	□ 25	/ □ 50
GUIDA FISS.FONDO C/ALETTA CM.40 NERA	N. 1	□ 25	/ □ 50
GUIDA FISS.FONDO C/ALETTA CM.40 MARRONE	N. 1	□ 25	/ □ 50
GUIDA FISS.FONDO C/ALETTA CM.45 BIANCA	N. 1	□ 25	/ □ 50
GUIDA FISS.FONDO C/ALETTA CM.45 NERA	N. 1	□ 25	/ □ 50
GUIDA FISS.FONDO C/ALETTA CM.45 MARRONE	N. 1	□ 25	/ □ 50
GUIDA FISS.FONDO C/ALETTA CM.50 BIANCA	N. 1	□ 25	/ □ 50
GUIDA FISS.FONDO C/ALETTA CM.50 NERA	N. 1	□ 25	/ □ 50
GUIDA FISS.FONDO C/ALETTA CM.50 MARRONE	N. 1	□ 25	/ □ 50
GUIDA FISS.FONDO C/ALETTA CM.55 BIANCA	N. 1	□ 25	/ □ 50
GUIDA FISS.FONDO C/ALETTA CM.55 MARRONE	N. 1	□ 25	/ □ 50
GUIDA FISS.FONDO C/ALETTA CM.60 BIANCA	N. 1	□ 25	/ □ 50
GUIDA FISS.FONDO C/ALETTA CM.60 MARRONE	N. 1	□ 25	/ □ 50



ARTICOLO

Richiamo ammortizzato per cassette in legno

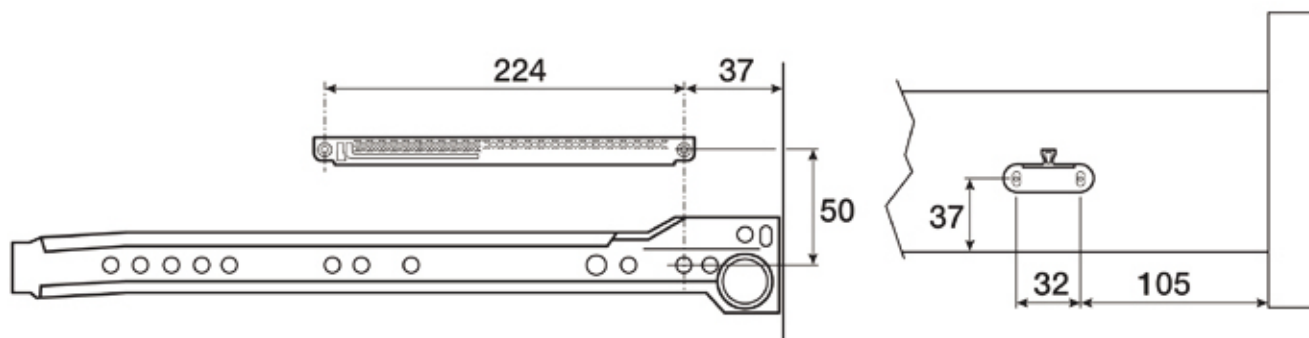
DESCRIZIONE:

Richiamo ammortizzato per cassette in legno con guide a rotella.

Finitura disponibile: grigia.



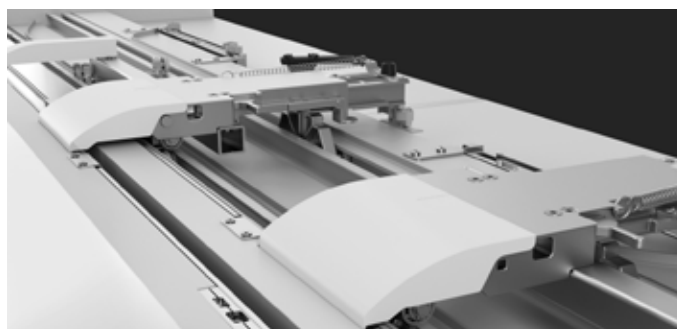
Descrizione	Quantità	Singola unità / Confezione	
ATTIVATORE DA AVVITARE PER CAS.LEGNO	N. 1	<input type="checkbox"/> 25	/ <input type="checkbox"/> 50
RICHIAMO AMMORTIZZATO T25 CASSETTO	N. 1	<input type="checkbox"/> 25	/ <input type="checkbox"/> 50



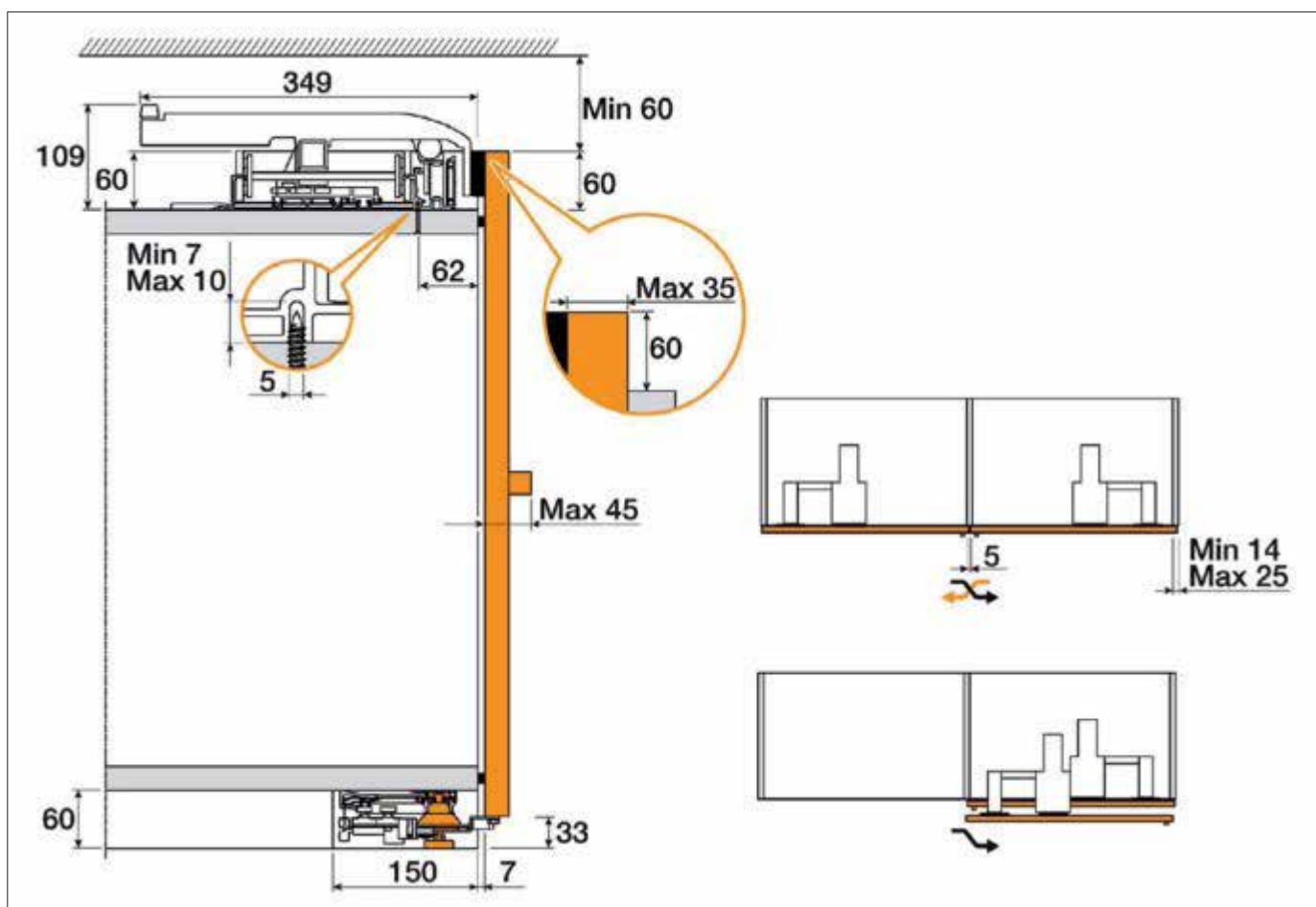
SISTEMI SCORREVOLI



Sistema complanare per vani con ante del peso massimo di 70 kg.
Progettato per essere tagliato a misura.



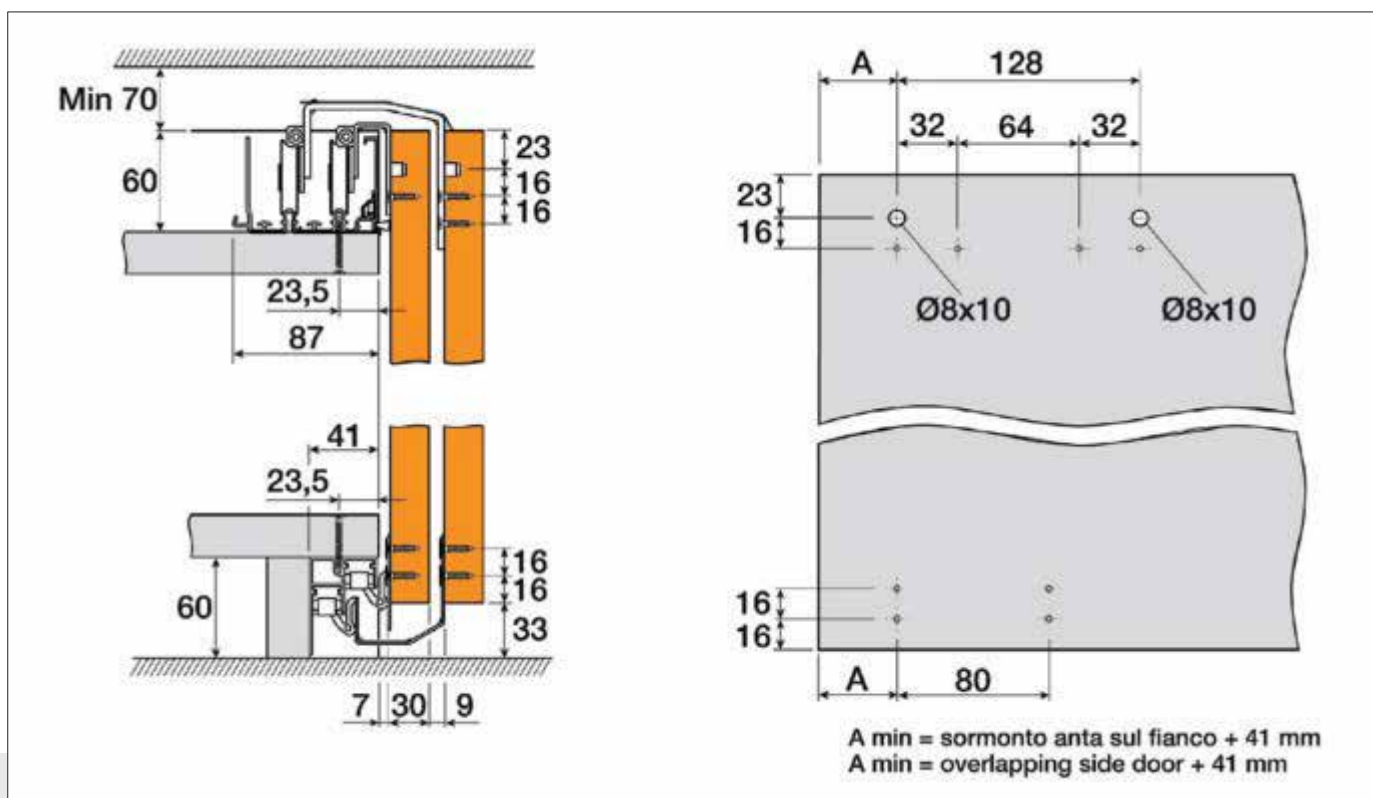
Descrizione	Quantità	Singola unità / Confezione
KIT CARRELLI 2531-2930	N. 1	□ 10 / □ 100
KIT CARRELLI 2931-3400	N. 1	□ 10 / □ 100
KIT PROFILI 2531-3400	N. 1	□ 10 / □ 100



Scorrimento per armadi ad ante sovrapposte del peso massimo di 70 kg. Completo di binari in alluminio.



Descrizione	Quantità	Singola unità / Confezione	
COPERTURA FRONTALE L.3100	N. 1	□ 10	/ □ 100
COPERT.CARTER PARAPOLV.E VELCRO L.1500	N. 1	□ 10	/ □ 100
KIT 2 ANTE AMM.70KG H.33 SP.30 PLUS	N. 1	□ 10	/ □ 100
KIT 3 ANTE AMM.70KG H.33 SP.30 PL	N. 1	□ 10	/ □ 100
BINARIO SUPERIORE L.3100	N. 1	□ 10	/ □ 100
BINARIO INFERIORE L.3100	N. 1	□ 10	/ □ 100

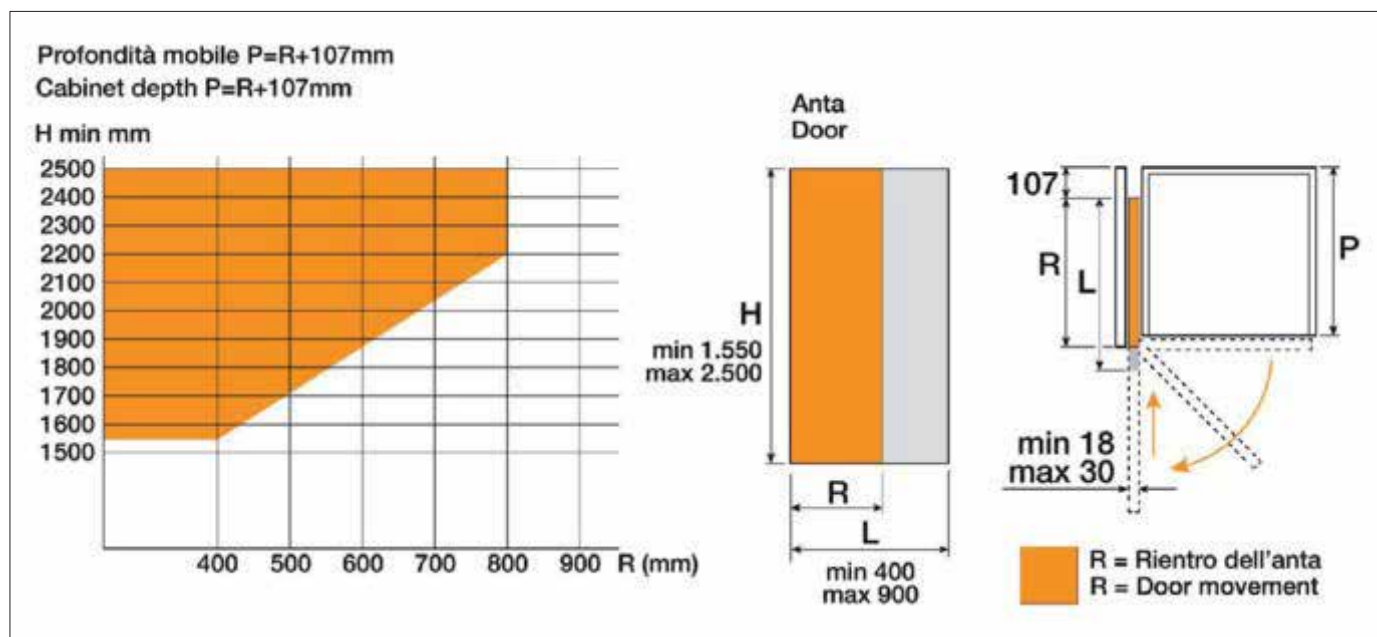


Sistema per ante a scomparsa con rientro e uscita ammortizzati e assistiti.

Portata: 30Kg.



Descrizione	Quantità	Singola unità / Confezione	
H.1550-2500 DESTRO	N. 1	□ 10	/ □ 100
H.1550-2500 SINISTRO	N. 1	□ 10	/ □ 100
KIT GIUNZIONE FIANCHI EST. 55mm-900mm	N. 1	□ 10	/ □ 100
COLLEGAMENTO CAM-CAR 600-700mm	N. 1	□ 10	/ □ 100
PROFILO FIANCO GRIGIO	N. 1	□ 10	/ □ 100



ARTICOLO

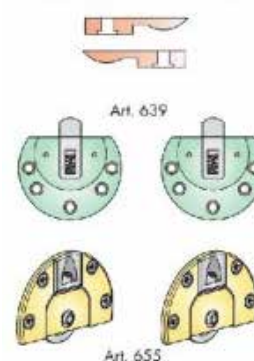
Guarnitura 1 anta

Guarnitura 1 anta. Portata: 50Kg.
Finiture disponibili: bronzo, zincata.

DATI TECNICI

KG 50

ART. 639 - 655



Descrizione	Quantità	Singola unità / Confezione	
GUARNITURA PER ANTE SCORR.	N. 1	□ 10	/ □ 100
BINARIO SUPERIORE ALLUMINIO BRONZ. 3MT	N. 1	□ 10	/ □ 100
BINARIO SUPERIORE ALLUM.ANOD.ARG. 3MT	N. 1	□ 10	/ □ 100
BINARIO PVC ARGENTO IN PLASTICA 3MT	N. 1	□ 10	/ □ 100
BINARIO IN PLASTICA BIANCO 3MT	N. 1	□ 10	/ □ 100
BINARIO IN PLASTICA NERO 3MT	N. 1	□ 10	/ □ 100
BINARIO IN PLASTICA MARRONE 3MT	N. 1	□ 10	/ □ 100
BINARIO IN PLASTICA BIANCO 3MT	N. 1	□ 10	/ □ 100
BINARIO IN PLASTICA NERO 3MT	N. 1	□ 10	/ □ 100
BINARIO IN PLASTICA MARRONE 3MT	N. 1	□ 10	/ □ 100

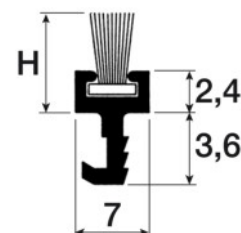
ARTICOLO

Spazzolino parapolvere con guaina

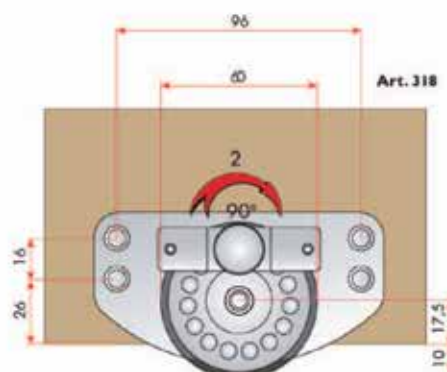
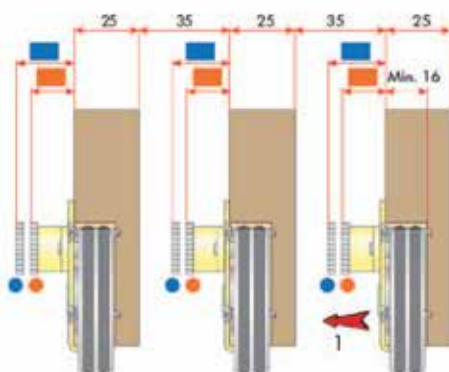
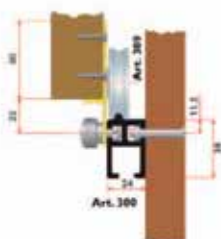
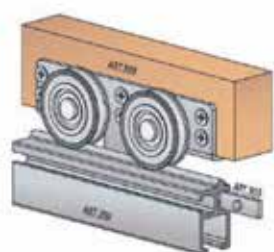
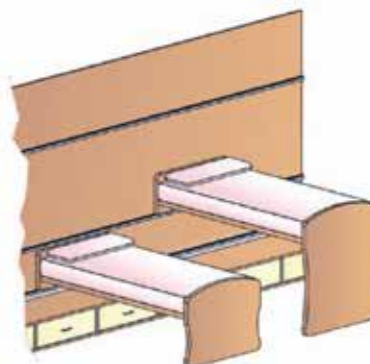
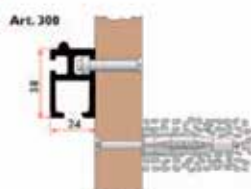
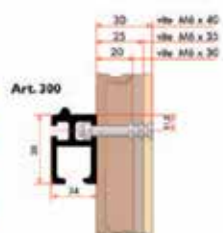
Spazzolino parapolvere con guaina da incassare.
Finiture disponibili: bianca, nera.

DATI TECNICI

H 12



Descrizione	Quantità	Singola unità / Confezione	
SPAZZOLINO MM.12 C/GUAINA BIANCO	N. 1	□ 10	/ □ 100
SPAZZOLINO MM.12 C/GUAINA NERO	N. 1	□ 10	/ □ 100



- = Posizione di scorrimento
- = posizione di bloccaggio

Descrizione	Quantità	Singola unità / Confezione	
BINARIO SUPERIORE ALLUMINIO GREZZO	N. 1	□ 10	/ □ 100
SCORREVOLE C/POMOLO DI FISSAGGIO	N. 1	□ 10	/ □ 100
RUOTA PER LETTO C/POMOLO BLOCCAGGIO	N. 1	□ 10	/ □ 100
TAPPO GRIGIO	N. 1	□ 10	/ □ 100
FERMO PER LETTO ZINCATO	N. 1	□ 10	/ □ 100

ARTICOLO

Guarnitura per porta completa per 1 anta

Guarnitura completa di binario e accessori per 1 porta scorrevole.



Descrizione	Quantità	Singola unità / Confezione	
KIT PORTA KG 40 C/PROF.CM.150	N. 1	<input type="checkbox"/> 10	/ <input type="checkbox"/> 100
KIT PORTA KG 40 C/PROF.CM.190	N. 1	<input type="checkbox"/> 10	/ <input type="checkbox"/> 100
KIT PORTA KG 40 C/PROF.CM.200	N. 1	<input type="checkbox"/> 10	/ <input type="checkbox"/> 100
KIT PORTA KG 40 C/PROF.CM.230	N. 1	<input type="checkbox"/> 10	/ <input type="checkbox"/> 100
KIT PORTA KG 40 C/PROF.CM.250	N. 1	<input type="checkbox"/> 10	/ <input type="checkbox"/> 100
KIT PORTA KG 40 C/PROF.CM.300	N. 1	<input type="checkbox"/> 10	/ <input type="checkbox"/> 100
KIT PORTA KG 70 C/PROF.CM.150	N. 1	<input type="checkbox"/> 10	/ <input type="checkbox"/> 100
KIT PORTA KG 70 C/PROF.CM.190	N. 1	<input type="checkbox"/> 10	/ <input type="checkbox"/> 100
KIT PORTA KG 70 C/PROF.CM.200	N. 1	<input type="checkbox"/> 10	/ <input type="checkbox"/> 100
KIT PORTA KG 70 C/PROF.CM.230	N. 1	<input type="checkbox"/> 10	/ <input type="checkbox"/> 100
KIT PORTA KG 70 C/PROF.CM.250	N. 1	<input type="checkbox"/> 10	/ <input type="checkbox"/> 100
KIT PORTA KG 70 C/PROF.CM.300	N. 1	<input type="checkbox"/> 10	/ <input type="checkbox"/> 100
GUARNITURA COMPLETA 1 PORTA KG 40	N. 1	<input type="checkbox"/> 10	/ <input type="checkbox"/> 100
GUARNITURA COMPLETA 1 PORTA KG 70	N. 1	<input type="checkbox"/> 10	/ <input type="checkbox"/> 100

ARTICOLO

Guarnitura per porta - Magic

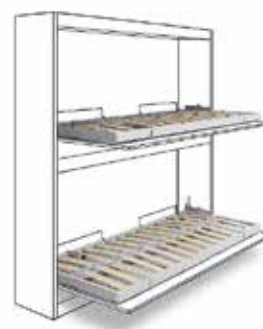
Meccanismo invisibile brevettato per porte scorrevoli in legno.

Portata: 80Kg.



Descrizione	Quantità	Singola unità / Confezione	
SISTEMA PORTE AMM.80KG L1100	N. 1	<input type="checkbox"/> 10	/ <input type="checkbox"/> 100
SISTEMA PORTE AMM.80KG L1800	N. 1	<input type="checkbox"/> 10	/ <input type="checkbox"/> 100

Sistemi per letto a castello autoportante con apertura manuale, a sbalzo, senza appoggio a terra, per armadi con anta in luce, e apertura indipendente di entrambi i letti realizzati in acciaio 60X30 mm. Non fornibile fuori misura.

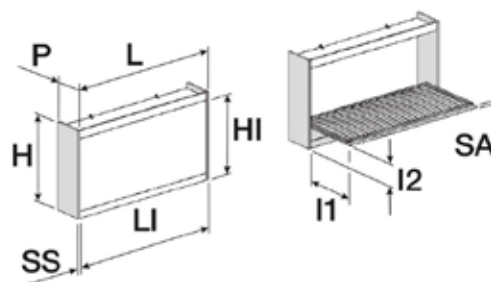


DATI TECNICI

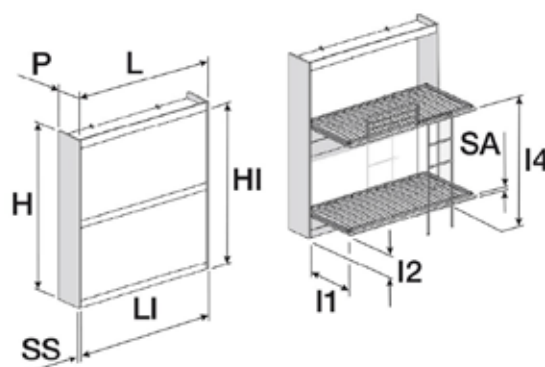
LUNGHEZZA:	800
SPESSORE:	1900

Descrizione	Quantità	Singola unità / Confezione	
BARRA DI PROTEZIONE PER RETE SILVY	N. 1	□ 10	/ □ 100
RETE ORTOPEDICA MOD.SILVY 800 X 1900	N. 1	□ 10	/ □ 100
SCALETTA PER RETE SILVY	N. 1	□ 10	/ □ 100

	800x1900
L Larghezza struttura Width of structure	2000
H Altezza struttura Height of structure	1085
P Profondità struttura Depth of structure	400
LI Larghezza interna Inside width	1940
H1 Altezza interna Inside height	928
SS Spessore min. fianco Min. thickness of side	30
SA Spessore max. anta Max. thickness of door	18
Kg materasso Mattress	14
Kg F Kg frontale Front Kg	21
I1 Profondità ingombro Overall depth	610
I2 Altezza rete Bedspring height	300



	800x1900
L Larghezza struttura Width of structure	2000
H Altezza struttura Height of structure	2075
P Profondità struttura Depth of structure	400
LI Larghezza interna Inside width	1940
H1 Altezza interna Inside height	1918
SS Spessore min. fianco Min. thickness of side	30
SA Spessore max. anta Max. thickness of door	18
Kg materasso Mattress	14x2
Kg F Kg frontale Front Kg	21x2
I1 Profondità ingombro Overall depth	610
I2 Altezza rete Bedspring height	300
I4 Altezza rete superiore Upper bedspring height	1300



ARTICOLO

Telaio ortopedico 02

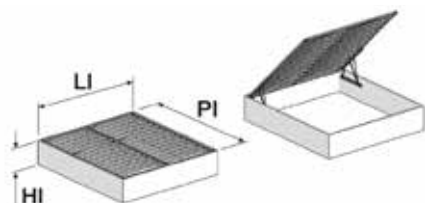
Rete a telaio per letto contenitore apertura verticale, fornita con 2 meccanismi azionati da una molla a gas.

DATI TECNICI

LARGHEZZA:	1600	1600	1600	1800
LUNGHEZZA:	1900	1950	2000	2000



Descrizione	Quantità	Singola unità / Confezione	
TELAIO ORT.MOD.ALZAL.VERT.NERO 1600X1900	N. 1	<input type="checkbox"/> 10	/ <input type="checkbox"/> 100
TELAIO ORT.MOD.ALZAL.VERT.NERO 1600X1950	N. 1	<input type="checkbox"/> 10	/ <input type="checkbox"/> 100
TELAIO ORT.MOD.ALZAL.VERT.NERO 1600X2000	N. 1	<input type="checkbox"/> 10	/ <input type="checkbox"/> 100
TELAIO ORT.MOD.ALZAL.VERT.NERO 1800X2000	N. 1	<input type="checkbox"/> 10	/ <input type="checkbox"/> 100
COP.MECC.DX/SX MOD.GIOVE NERO SING.50 KG	N. 1	<input type="checkbox"/> 10	/ <input type="checkbox"/> 100
COP.MECC.DX/SX MOD.GIOVE NERO MAT.100 KG	N. 1	<input type="checkbox"/> 10	/ <input type="checkbox"/> 100
CP.MECC.DX/SX ECO.MOD.LUNA NERO SING.50K	N. 1	<input type="checkbox"/> 10	/ <input type="checkbox"/> 100
COP.MECC.DX/SX ECO.MOD.LUNA NERO MAT.100	N. 1	<input type="checkbox"/> 10	/ <input type="checkbox"/> 100



	1600x1900	1600x1950	1600x2000	1800x2000
HI Altezza interna Inside height	280	280	280	280
PI Profondità interna Inside depth	1930	1960	2030	2030
LI Larghezza interna Inside width	1630	1630	1630	1830
Kg materasso Mattress	35 - 40	35 - 40	35 - 40	35 - 40

ARTICOLO

Telaio ortopedico 03

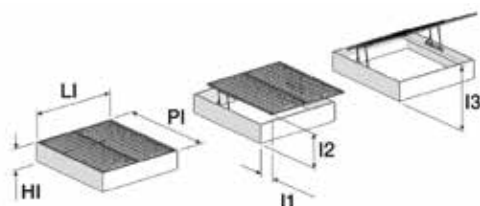
Pratik è l'unico sistema brevettato che consente il rialzo orizzontale del piano letto con un solo movimento. Pratik permette un comodo rifacimento quotidiano del letto e di accedere facilmente alla base che si trasforma in un comodo contenitore. Disponibile per letto singolo e matrimoniale.

DATI TECNICI

LARGHEZZA:	1600
LUNGHEZZA:	1900



Descrizione	Quantità	Singola unità / Confezione	
MECCANISMO VERTICALE MATRIMONIALE PRATIK	N. 1	<input type="checkbox"/> 10	/ <input type="checkbox"/> 100
MECCANISMO VERT. MATRIMONIALE PRATIK EKO	N. 1	<input type="checkbox"/> 10	/ <input type="checkbox"/> 100
TELAIO ORTOPEDICO MOD.PRATIK 1600 X 1900	N. 1	<input type="checkbox"/> 10	/ <input type="checkbox"/> 100



	1600x1900	1600x2000
HI Altezza interna Inside height	280 min	280 min
PI Profondità interna Inside depth	194-195	204-205
LI Larghezza interna Inside width	163	163
Kg materasso Mattress	35 - 40	35 - 40
I1 Profondità ingombro Overall depth	255	255
I2 Altezza rete Bedspring height	700	700
I3 Altezza rete apertura totale Total opening bedspring height	1490	1490

Alì è un funzionale letto a scomparsa con una facile apertura manuale bilanciata. Per armadi con anta in luce. E' disponibile in tre versioni: Singolo verticale 87X200 - 122X200 cm. Singolo orizzontale 87X200 cm. Matrimoniale 142X200 - 162X200 - 182X200 cm.

Su alcuni modelli è possibile abbinare il divano frontale per:

122 - 142 - 162 - 182 cm.

Oppure il tavolo a scomparsa: per 87 - 122 - 142 - 162 - 182 cm.

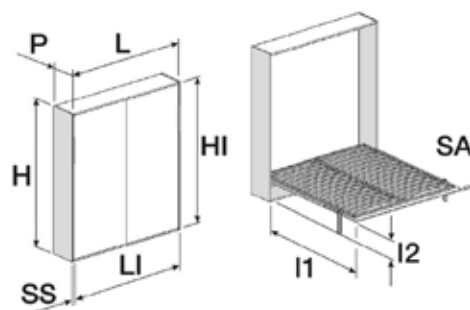
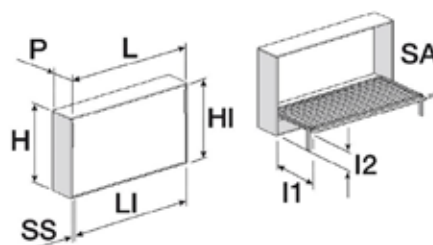
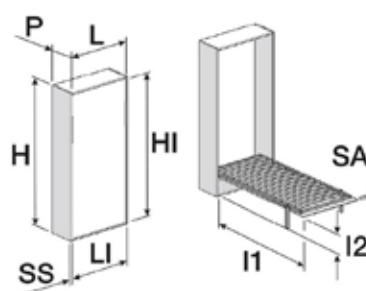


Descrizione	Quantità	Singola unità / Confezione	
LETTO A SCOMPARSA VERT. MOD. ALÌ 870X2020	N. 1	<input type="checkbox"/> 10	/ <input type="checkbox"/> 100
LETTO A SCOMPARSA VERT. MOD. ALÌ 1220X2020	N. 1	<input type="checkbox"/> 10	/ <input type="checkbox"/> 100
LETTO A SCOMPARSA VERT. MOD. ALÌ 1420X2020	N. 1	<input type="checkbox"/> 10	/ <input type="checkbox"/> 100
LETTO A SCOMPARSA VERT. MOD. ALÌ 182X202	N. 1	<input type="checkbox"/> 10	/ <input type="checkbox"/> 100

	870x2000	1220x2000
L Larghezza struttura Width of structure	1005	1355
H Altezza struttura Height of structure	2225	2225
P Profondità struttura Depth of structure	400	400
LI Larghezza interna Inside width	955	1305
H1 Altezza interna Inside height	2175	2175
SS Spessore min. fianco Min. thickness of side	25	25
SA Spessore max. anta Max. thickness of door	18	18
Kg materasso Mattress	14,5	20
I1 Profondità ingombro Overall depth	1840	1840
I2 Altezza rete Bedspring height	345	345

	870x2020
L Larghezza struttura Width of structure	2135
H Altezza struttura Height of structure	1008
P Profondità struttura Depth of structure	400
LI Larghezza interna Inside width	2085
H1 Altezza interna Inside height	958
SS Spessore min. fianco Min. thickness of side	25
SA Spessore max. anta Max. thickness of door	18
Kg materasso Mattress	14
I1 Profondità ingombro Overall depth	665
I2 Altezza rete Bedspring height	305

	1420x2020	1620x2020	1820x2020
L Larghezza struttura Width of structure	1555	1755	1955
H Altezza struttura Height of structure	2225	2225	2225
P Profondità struttura Depth of structure	400	400	400
LI Larghezza interna Inside width	1505	1705	1905
H1 Altezza interna Inside height	2175	2175	2175
SS Spessore min. fianco Min. thickness of side	25	25	25
SA Spessore max. anta Max. thickness of door	18	18	18
Kg materasso Mattress	25	28	30
I1 Profondità ingombro Overall depth	1840	1840	1840
I2 Altezza rete Bedspring height	345	345	345



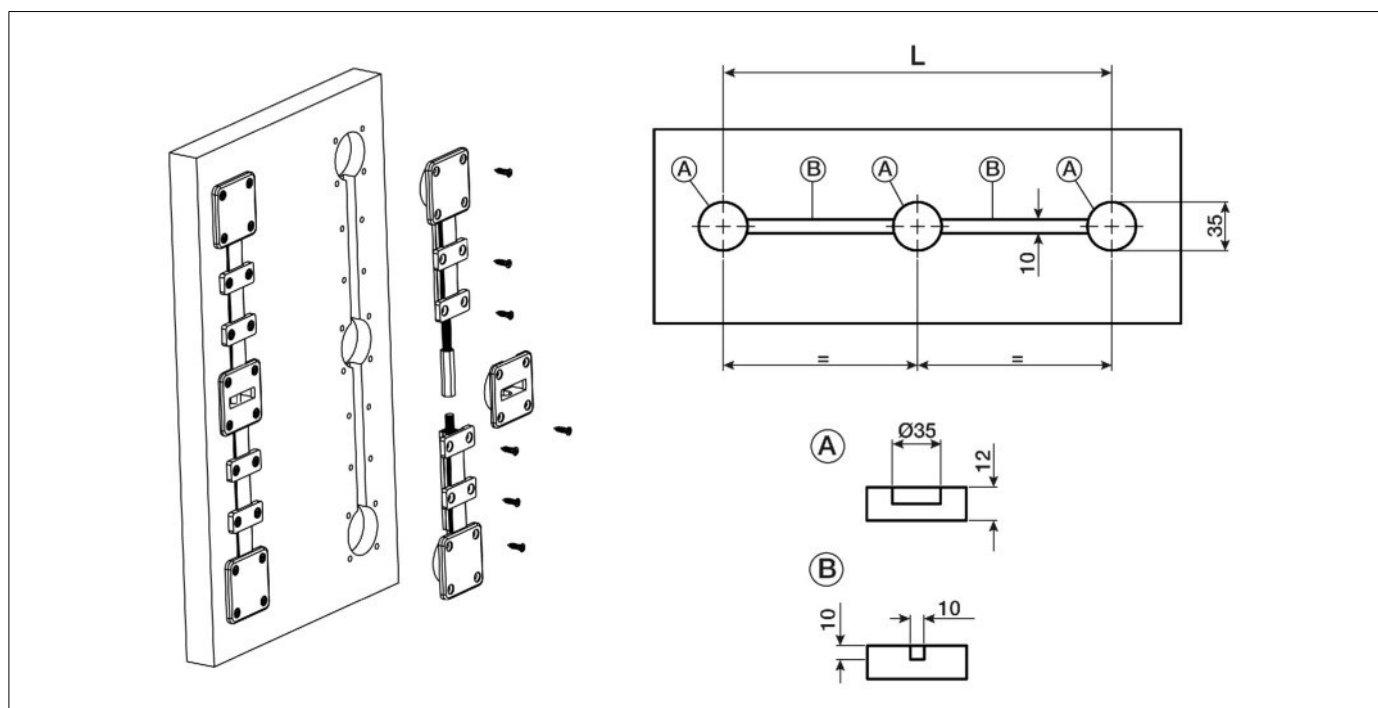
Raddrizzante da incasso con regolazione centrale e coperture in plastica marrone

DATI TECNICI

L 1850 2050 2250



Descrizione	Quantità	Singola unità / Confezione	
RADDRIZZANTE MM.1850 MARRONE	N. 1	□ 10	/ □ 100
RADDRIZZANTE MM.2050 MARRONE	N. 1	□ 10	/ □ 100
RADDRIZZANTE MM.2250 MARRONE	N. 1	□ 10	/ □ 100



COMPLEMENTI PER ARMADIO



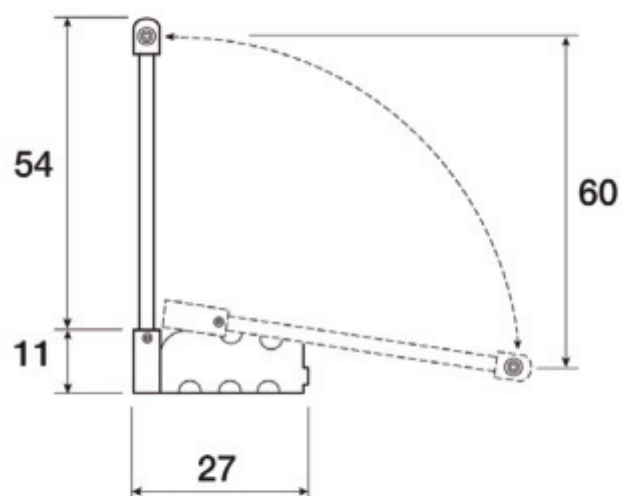
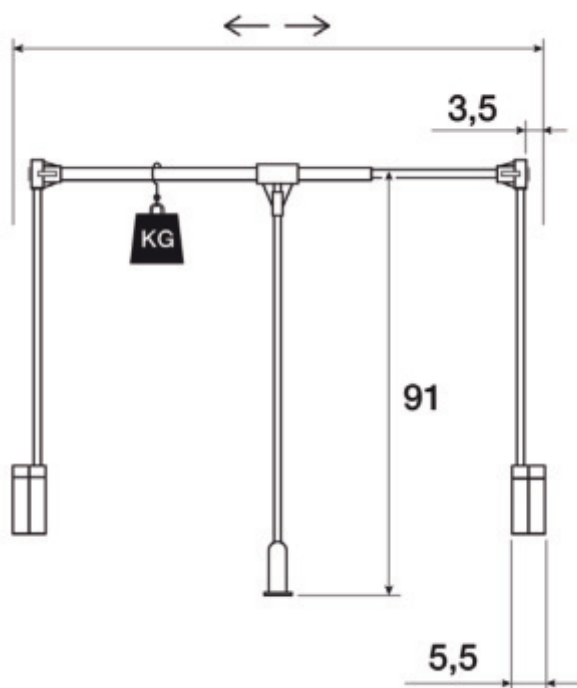
DATI TECNICI

 150

 110



Descrizione	Quantità	Singola unità / Confezione	
CM.75-115 PORTATA KG.10 ALLUM	N. 1	<input type="checkbox"/> 10	/ <input type="checkbox"/> 100
DISTANZIATORE	N. 1	<input type="checkbox"/> 10	/ <input type="checkbox"/> 100



COMPLEMENTI PER ARMADIO

ARTICOLO

Kit per cabina armadio

Kit composto da 1 profilo 220cm tagliato a 45°, 1 attacco parete 20cm, 1 attacco parete 25cm, 1 piedino regolabile e materiale di fissaggio.
Finitura: anodizzata argento.



Descrizione

KIT DA 1 PROFILO CM.220 SPOT SISTEM

Quantità

N. 1

Singola unità / Confezione

10 / 100

ARTICOLO

Kit per cabina armadio

Kit composto da 8 profili 270cm, piedini regolabili e materiale di fissaggio.

Finitura: anodizzata argento.



Descrizione

KIT DA 8 PROFILI CM.270 SPOT SISTEM

Quantità

N. 1

Singola unità / Confezione

10 / 100

ARTICOLO

Tubo ovale

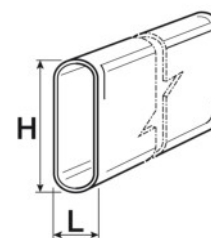
Tubo ovale.

Finiture disponibili: ottonata, cromata.

DATI TECNICI

H 30

L 15



Descrizione	Quantità	Singola unità / Confezione
TUBO OVALE Ø15X30 ASTA 3 MT.CROMO	N. 1	□ 10 / □ 100

ARTICOLO

Porta cravatte estraibile

Porta cravatte estraibile in metallo.
Finitura: nichelata.

DATI TECNICI

L 250 300 350 400 450 5000

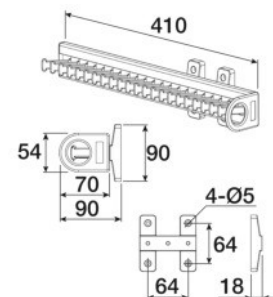
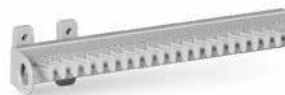


Descrizione	Quantità	Singola unità / Confezione	
PORTACRAVATTE NICHELATO CM.25	N. 1	<input type="checkbox"/> 10	/ <input type="checkbox"/> 100
PORTACRAVATTE NICHELATO CM.30	N. 1	<input type="checkbox"/> 10	/ <input type="checkbox"/> 100
PORTACRAVATTE NICHELATO CM.35	N. 1	<input type="checkbox"/> 10	/ <input type="checkbox"/> 100
PORTACRAVATTE NICHELATO CM.40	N. 1	<input type="checkbox"/> 10	/ <input type="checkbox"/> 100
PORTACRAVATTE NICHELATO CM.45	N. 1	<input type="checkbox"/> 10	/ <input type="checkbox"/> 100
PORTACRAVATTE NICHELATO CM.50	N. 1	<input type="checkbox"/> 10	/ <input type="checkbox"/> 100

ARTICOLO

Porta cravatte estraibile

Porta cravatte estraibile con guida a sfera.
Finitura: grigia.



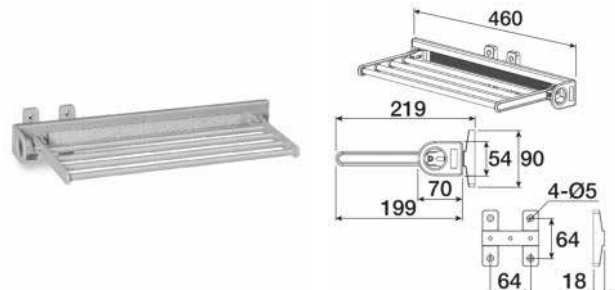
Descrizione	Quantità	Singola unità / Confezione	
PORTA CRAVATTE ESTR. ALL/GRIGIO C/GUIDA	N. 1	<input type="checkbox"/> 10	/ <input type="checkbox"/> 100

COMPLEMENTI PER ARMADIO

ARTICOLO

Porta cravatte estraibile e pieghevole

Portapantaloni estraibile e pieghevole con guida a sfere.
Finitura: grigia.



Descrizione	Quantità	Singola unità / Confezione
PORTAPANT. ESTR/PIEGH. ALL/GRIGIO C/GUID	N. 1	<input type="checkbox"/> 10 / <input type="checkbox"/> 100

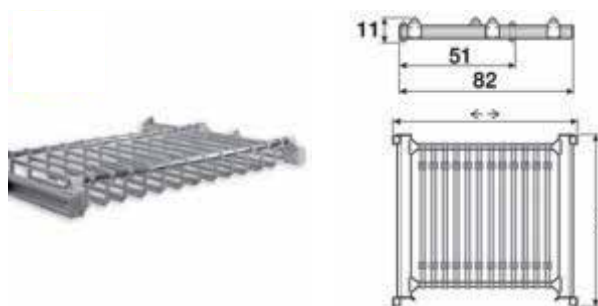
ARTICOLO

Porta pantaloni frontale

Portapantaloni frontale si caratterizza per la sua elevata capacità.
Regolabile in larghezza per adattarsi alla dimensione del vano, è ad estrazione parziale su guide in alluminio scorrevoli su sfere.

DATI TECNICI

↔ 75-115

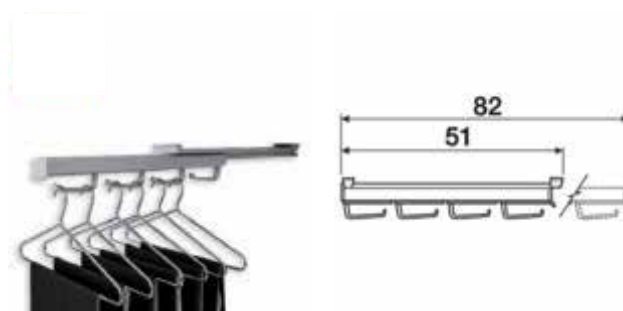


Descrizione	Quantità	Singola unità / Confezione
PORTAPANTALONI FRONTALE CM.75-115 ALLUM.	N. 1	<input type="checkbox"/> 10 / <input type="checkbox"/> 100

ARTICOLO

Portagrucce frontale

Portagrucce è un appendiabiti alla marinara, estraibile su guida in alluminio scorrevole su sfere, da applicare sotto ai ripiani dell'armadio.



Descrizione	Quantità	Singola unità / Confezione
PORTAGRUCCE FRONTALE ALLUMINIO	N. 1	<input type="checkbox"/> 10 / <input type="checkbox"/> 100

COMPLEMENTI CUCINA



ARTICOLO

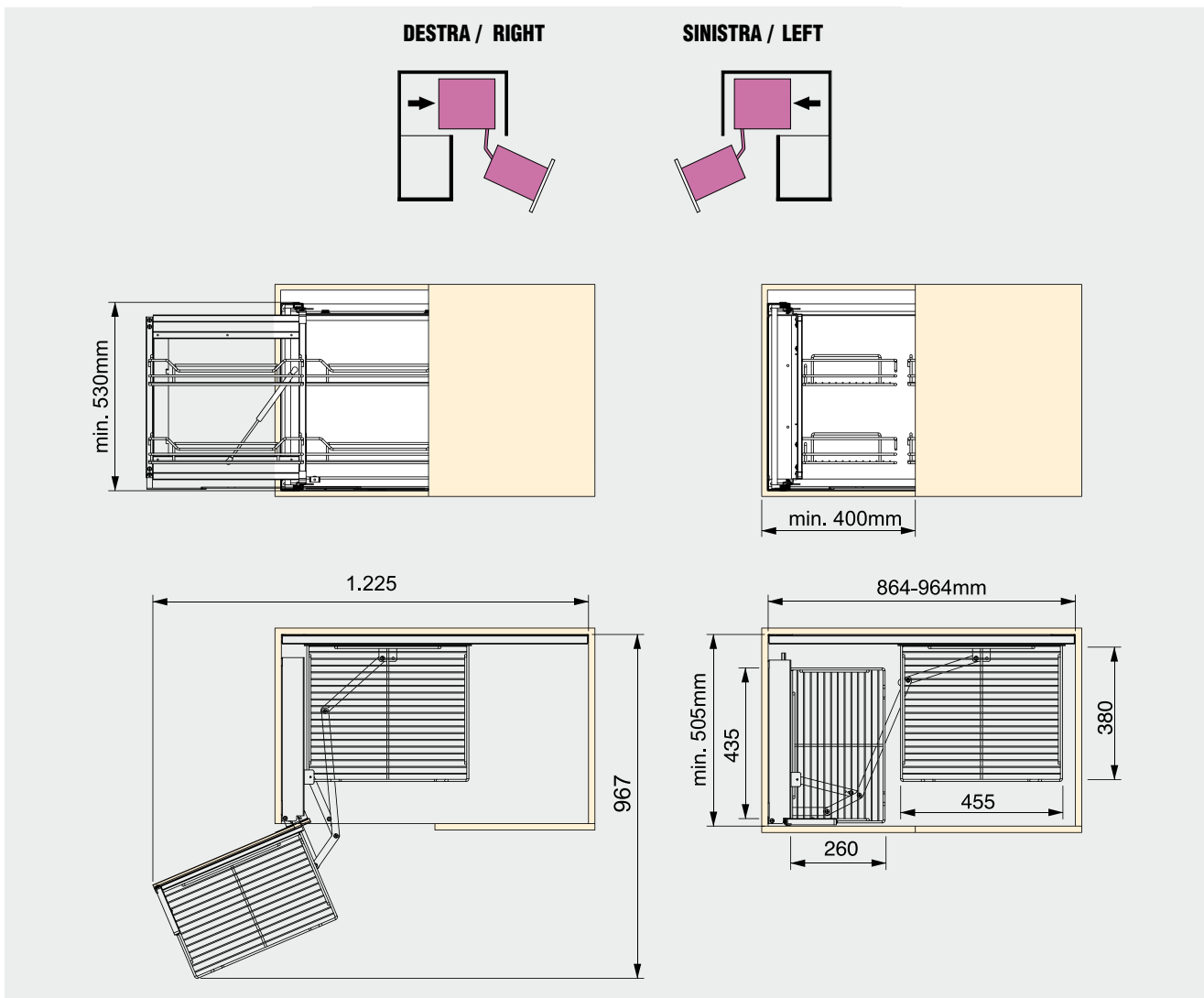
Estraibile per angolo

Estraibile per base ad angolo.
 Angolo di apertura dell'anta per l'estrazione del ripiano: 85°
 Portata : 25 Kg.
 4 cesti cromo.

Anta minimo 400mm. Chiusura soft.



Descrizione	Quantità	Confezione / Box	
ESTRAIBILE DX L680 P460 H550	N. 1	<input type="checkbox"/> 5	/ <input type="checkbox"/> 10
ESTRAIBILE SX L680 P460 H550	N. 1	<input type="checkbox"/> 5	/ <input type="checkbox"/> 10
ESTRAIBILE SOFT BASE 900 L860 P450	N. 1	<input type="checkbox"/> 5	/ <input type="checkbox"/> 10
ESTRAIBILE SOFT BASE 900 L860 P450	N. 1	<input type="checkbox"/> 5	/ <input type="checkbox"/> 10



ARTICOLO

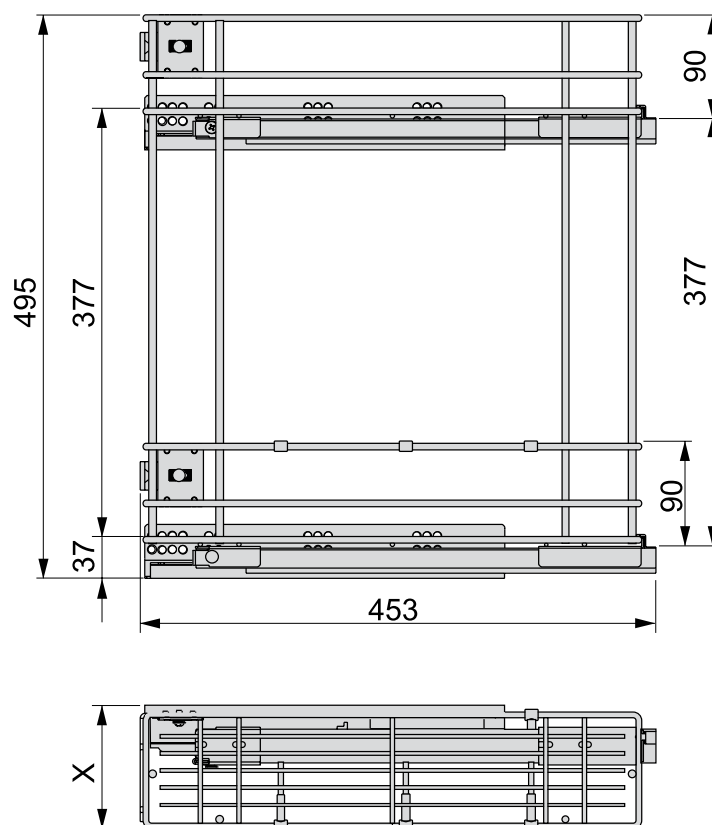
Estraibile per base 150

L'elemento estraibile per base larga 150mm.
Larghezza minima (da 112mm). Massima flessibilità.
Regolazione frontale tridimensionale.

Estrazione totale.
Portata: 30kg



Descrizione	Quantità	Singola unità / Confezione	
ESTRAIBILE EST.TOT. SOFT	N. 1	<input type="checkbox"/> 5	/ <input type="checkbox"/> 10
ESTRAIBILE EST. TOT.	N. 1	<input type="checkbox"/> 5	/ <input type="checkbox"/> 10



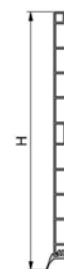
ARTICOLO

Zoccolo in plastica

Zoccolo in plastica rivestito in foglia alluminio con guarnizione.

DATI TECNICI

LUNGHEZZA:	4000	4000	4000
SPESSORE:	12,5	12,5	12,5
ALTEZZA H:	100	120	150



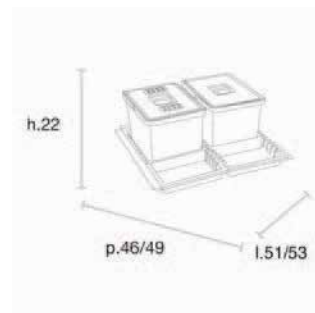
Descrizione	Quantità	Singola unità / Confezione	
ZOCCOLO PVC RIVESTITO ALLUM.H.120 L.4000	N. 1	<input type="checkbox"/> 10	/ <input type="checkbox"/> 50
ZOCCOLO PVC RIVESTITO ALLUM.H.100 L.4000	N. 1	<input type="checkbox"/> 10	/ <input type="checkbox"/> 50
ZOCCOLO PVC RIVESTITO ALLUM.H.150 L.4000	N. 1	<input type="checkbox"/> 10	/ <input type="checkbox"/> 50

ARTICOLO

Pattumiera

Sistema di pattumiere da inserire direttamente nei cassettoni.
2 secchi con coperchio con filtro antiodore: 12 L+12 L.

DATI TECNICI
Finitura: plastica



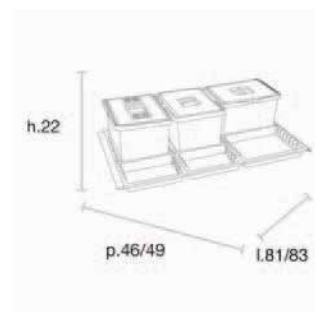
Descrizione	Quantità	Singola unità / Confezione
PATTUMIERA PLASTICA SECCHI 12+12L	N. 1	<input type="checkbox"/> 10 / <input type="checkbox"/> 100

ARTICOLO

Pattumiera

Sistema di pattumiere da inserire direttamente nei cassettoni.
3 secchi con coperchio con filtro antiodore da: 12L+12L+12L.

DATI TECNICI
Finitura: plastica



Descrizione	Quantità	Singola unità / Confezione
PATTUMIERA PLASTICA SECCHI 12+12+12L	N. 1	<input type="checkbox"/> 10 / <input type="checkbox"/> 100

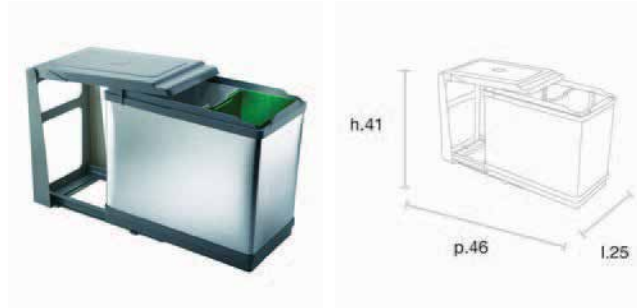
ARTICOLO

Pattumiera

Pattumiera estrazione frontale.
Guide nascoste e ad estrazione totale in metallo.
Semplicità installazione con solo 4 viti. Con due secchi: 16L+10L.

DATI TECNICI

Finitura: lamiera verniciata



Descrizione	Quantità	Singola unità / Confezione	
PATTUMIERA PLASTICA-ALLUM.SECCHI 16+10L	N. 1	<input type="checkbox"/> 10	/ <input type="checkbox"/> 100

ARTICOLO

Pattumiera

Pattumiera rotonda fissata direttamente sul fianco del mobile. Apertura automatica del coperchio all'apertura dell'anta.
Montaggio sul fianco destro o sinistro. Con secchio da 10L.

DATI TECNICI

Finitura: acciaio inox + plastica



Descrizione	Quantità	Singola unità / Confezione	
PATTUMIERA PLASTICA-ACC. SECCHIO 10L	N. 1	<input type="checkbox"/> 10	/ <input type="checkbox"/> 100

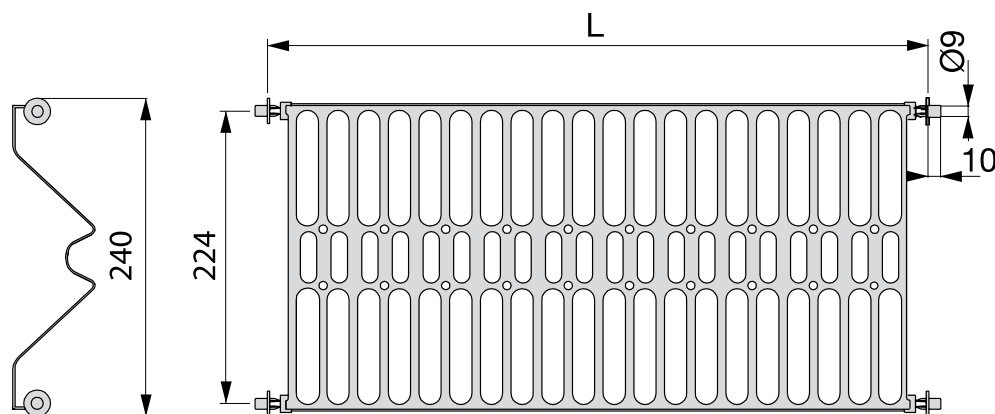
Scolapiatti in acciaio inox con vaschetta raccogli gocce rinnovata nel design. Prodotto in acciaio inox AISI304 completamente riciclabile. Attacco a molla diametro 9mm.

DATI TECNICI

Finitura: acciaio inox



Descrizione	Quantità	Singola unità / Confezione	
SCOLAPIATTI ACC.INOX 304 RACC.GOCCE L.42	N. 1	□ 10	/ □ 100
SCOLAPIATTI ACC.INOX 304 RACC.GOCCE L.56	N. 1	□ 10	/ □ 100
SCOLAPIATTI ACC.INOX 304 RACC.GOCCE L.67	N. 1	□ 10	/ □ 100
SCOLAPIATTI ACC.INOX 304 RACC.GOCCE L.77	N. 1	□ 10	/ □ 100
SCOLAPIATTI ACC.INOX 304 RACC.GOCCE L.87	N. 1	□ 10	/ □ 100
SCOLAPIATTI ACC.INOX 304 RACC.GOCCE L.97	N. 1	□ 10	/ □ 100



ARTICOLO

Portaposate in lamellare di faggio

Portaposate in lamellare di faggio per cassetto da 60cm/90cm.

Larghezza 550 rifilabile fino a 500 / Larghezza 850 rifilabile fino a 800.
Profondità 500 rifilabile fino a 450 / Profondità 500 rifilabile fino a 450.



DATI TECNICI

LARGHEZZA:	55	85
PROFONDITÀ:	50	80

Descrizione	Quantità	Confezione / Box	
PORTAPOSATE X CASSETTO DA CM.60 RIFILAB.	N. 1	<input type="checkbox"/> 10	/ <input type="checkbox"/> 100
PORTAPOSATE X CASSETTO DA CM.90 RIFILAB.	N. 1	<input type="checkbox"/> 10	/ <input type="checkbox"/> 100

ARTICOLO

Portaposate in plastica

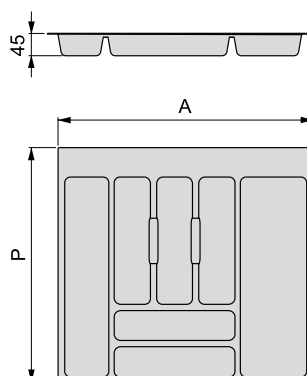
Portaposate in plastica per cassetto.



DATI TECNICI

LARGHEZZA:	85
PROFONDITÀ:	50

Descrizione	Quantità	Confezione / Box	
PORTAPOSATE X CASSETTO DA CM.45 RIFILAB.	N. 1	<input type="checkbox"/> 10	/ <input type="checkbox"/> 100
PORTAPOSATE X CASSETTO DA CM.60 RIFILAB.	N. 1	<input type="checkbox"/> 10	/ <input type="checkbox"/> 100
PORTAPOSATE X CASSETTO DA CM.90 RIFILAB.	N. 1	<input type="checkbox"/> 10	/ <input type="checkbox"/> 100
PORTAPOSATE X CASSETTO DA CM.120 RIFILAB.	N. 1	<input type="checkbox"/> 10	/ <input type="checkbox"/> 100



ARTICOLO

Fondo in alluminio

Fondo in alluminio per sotto lavello.
Favorisce la pulizia, la durata e l'igiene del mobile.



DATI TECNICI

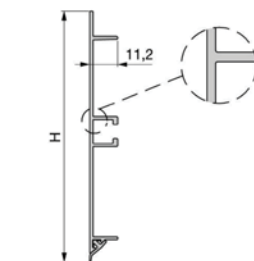
MISURA DEL MOBILE:	600	900	1200
LARGHEZZA:	563	863	1163
PROFONDITÀ:	526	526	526
ALTEZZA:	564	864	100
SPESSORE:	3/10	3/10	3/10

Descrizione	Quantità	Confezione / Box	
FONDO IN ALLUMINIO 563X526X100	N. 1	□ 10	/ □ 100
FONDO IN ALLUMINIO 863X526X100	N. 1	□ 10	/ □ 100
FONDO IN ALLUMINIO 1163X526X100	N. 1	□ 10	/ □ 100

ARTICOLO

Zoccolo in alluminio

Zoccolo in alluminio anodizzato con guarnizione.



DATI TECNICI

LUNGHEZZA:	4100	4100	4100
SPESSORE:	12,5	12,5	12,5
ALTEZZA:	100	120	150

Descrizione	Quantità	Singola unità / Confezione	
ZOCCOLO ANODIZZATO C/GUARN.H.100 L.4100	N. 1	□ 10	/ □ 100
ZOCCOLO ANODIZZATO C/GUARN.H.120 L.4100	N. 1	□ 10	/ □ 100
ZOCCOLO ANODIZZATO C/GUARN.H.150 L.4100	N. 1	□ 10	/ □ 100

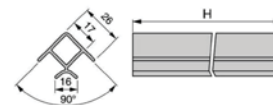
ARTICOLO

Giunto per zoccolo

Giunto per zoccolo anodizzato.

DATI TECNICI

DIM. H: 100 120 150

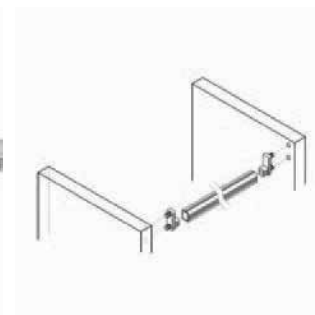


Descrizione	Quantità	Singola unità / Confezione	
GIUNTO PER ZOCCOLO ANODIZZATO H.100	N. 1	<input type="checkbox"/> 10	/ <input type="checkbox"/> 100
GIUNTO PER ZOCCOLO ANODIZZATO H.120	N. 1	<input type="checkbox"/> 10	/ <input type="checkbox"/> 100
GIUNTO PER ZOCCOLO ANODIZZATO H.150	N. 1	<input type="checkbox"/> 10	/ <input type="checkbox"/> 100

ARTICOLO

Asta di giunzione

Asta di giunzione in alluminio, con piolo diametro 8mm.
Permette di bloccare la struttura del mobile.



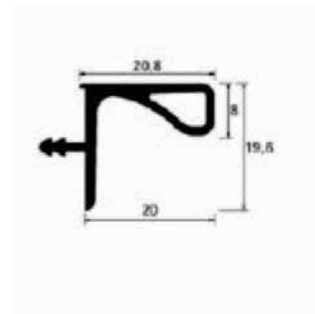
Descrizione	Quantità	Singola unità / Confezione	
ASTA IN ALLUMINIO ANT.C/PIOLO 8 L.564	N. 1	<input type="checkbox"/> 10	/ <input type="checkbox"/> 100

ARTICOLO

Profilo gola

Profilo gola orizzontale per pensili.

DATI TECNICI
Finitura: brill.



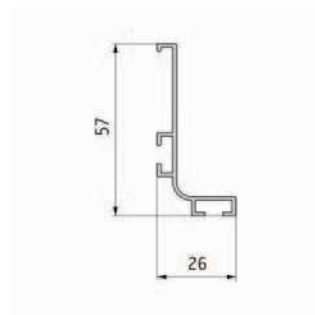
Descrizione	Quantità	Singola unità / Confezione
PROFILO GOLA PER PENSILE MT.4,1 BRILL	N. 1	<input type="checkbox"/> 10 / <input type="checkbox"/> 100

ARTICOLO

Profilo gola

Profilo gola orizzontale classico.

DATI TECNICI
Finitura: anodizzata



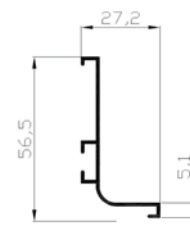
Descrizione	Quantità	Singola unità / Confezione
PROFILO GOLA ORIZZONTALE MT.4,2 ANODIZ.	N. 1	<input type="checkbox"/> 10 / <input type="checkbox"/> 100

ARTICOLO

Profilo gola

Profilo gola orizzontale classico.

DATI TECNICI
Finitura: brill.



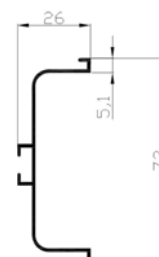
Descrizione	Quantità	Singola unità / Confezione	
PROFILO GOLA ORIZZONTALE MT.4,1 BRILL	N. 1	<input type="checkbox"/> 10	/ <input type="checkbox"/> 100

ARTICOLO

Profilo gola

Profilo gola orizzontale per cassette.

DATI TECNICI
Finitura: brill.



Descrizione	Quantità	Singola unità / Confezione	
PROFILO GOLA PER CASSETTI MT.4,1 BRILL	N. 1	<input type="checkbox"/> 10	/ <input type="checkbox"/> 100

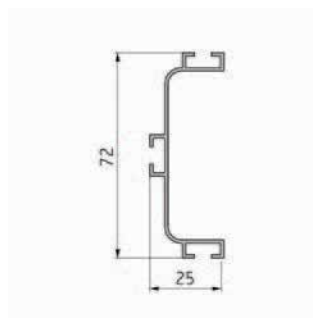
ARTICOLO

Profilo gola

Profilo gola orizzontale per cassettei.

DATI TECNICI

Finitura: anodizzata



Descrizione	Quantità	Singola unità / Confezione	
PROFILO GOLA ORIZZ.CASSETTI MT.4,2 ANOD.	N. 1	<input type="checkbox"/> 10	/ <input type="checkbox"/> 100

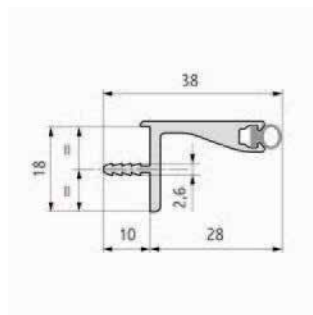
ARTICOLO

Profilo gola

Profilo gola orizzontale per pensili.

DATI TECNICI

Finitura: anodizzata



Descrizione	Quantità	Singola unità / Confezione	
PROFILO GOLA PER PENSILE MT.4,2 ANODIZ.	N. 1	<input type="checkbox"/> 10	/ <input type="checkbox"/> 100

ARTICOLO

Tube sottopensile filo tondo

Tube diametro 16mm e spessore 1,5mm.
Lunghezze standard: 60-90-100-120-150 cm.

Finiture disponibili: ottonata, cromata, bronzata, satinata.



Descrizione	Quantità	Singola unità / Confezione	
TUBO OTTONATO 016X1.5 DA CM.100	N. 1	□ 10	/ □ 100
TUBO CROMATO 016X1.5 DA CM.100	N. 1	□ 10	/ □ 100
TUBO BRONZO SPAZZOLATO 016X1.5 DA CM.100	N. 1	□ 10	/ □ 100
TUBO RAMATO SPAZZOLATO 016X1.5 DA CM.100	N. 1	□ 10	/ □ 100
TUBO SATINATO 016X1.5 DA CM.100	N. 1	□ 10	/ □ 100
TUBO CROMATO 0,16 X 1,5 CM.150	N. 1	□ 10	/ □ 100
TUBO BRONZO SPAZZOLATO 016X1.5 DA CM.150	N. 1	□ 10	/ □ 100
TUBO SATINATO 016X1,5 DA CM.150	N. 1	□ 10	/ □ 100

ARTICOLO

Tube sottopensile squadrato

Tube squadrato.
Lunghezze standard

Finiture disponibili: cromata, satinata.



NOVA^ALINE

F U R N I T U R E



Via Calatella, 4 - Camaro Superiore - Messina
Tel. 392 3180062 - info@novalinefurniture.com
www.novalinefurniture.com